

## TRITON® NEO AVEC PROVALVE



Triton NEO avec vanne de contre-lavage automatisée.

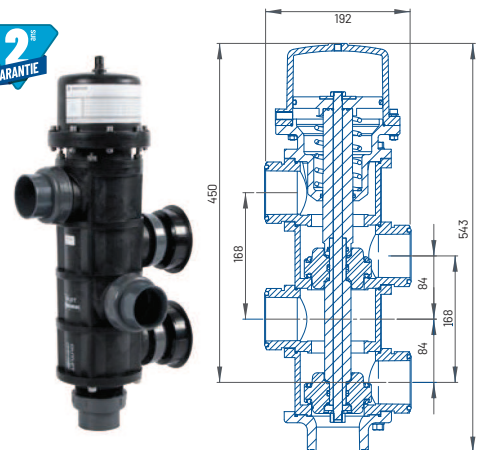
### CARACTÉRISTIQUES

- ◆ La vanne Pentair Pro Valve permet à des systèmes de contrôle externes comme l'IntelliPool d'exécuter un contre-lavage automatique du filtre.
- ◆ Nouvelle soupape 5/2 à commande pneumatique bi-directionnel.
- ◆ Retour automatique à la position de filtration en cas de panne de courant.
- ◆ Vanne pilote solénoïd 220-240 VAC.
- ◆ Tubage et unions inclus.
- ◆ Orifices de 2" pour de faibles pertes de charge.
- ◆ Raccords union de 63 mm inclus.
- ◆ Concept robuste testé jusqu'à 6 bars.
- ◆ Les orifices peuvent être tournés de 90° pour faciliter l'installation.
- ◆ Vanne disponible en kit avec Triton NEO.
- ◆ Adaptateur (PROV-ADAP) disponible pour montage direct sur filtres Triton existants. (compresseur en option)
- ◆ Pression max. de fonctionnement : 3.5 bars.

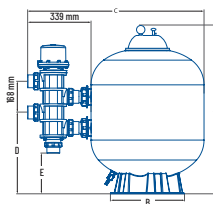
### SPÉCIFICITÉS TECHNIQUES & PRIX

Référence	Description	Prix Liste (€HT)
<b>PROVALVE</b>		
PROV-1010	2" ProValve Kit avec unions	1061
<b>TRITON® NEO AVEC CLEARPRO TECHNOLOGY® ET PROVALVE</b>		
F-24S8-NEOCPPRO	24" Triton NEO ClearPro avec Pro Valve	1851
F-30S8-NEOCPPRO	30" Triton NEO ClearPro avec Pro Valve	2232
F-36S8-NEOCPPRO	36" Triton NEO ClearPro avec Pro Valve	2728

<sup>(1)</sup> Version eau de mer (4,5%) disponible sur demande. Veuillez contacter votre représentant Pentair local. Technologie ClearPro au prix Triton standard



### DIMENSIONS



Référence	A (mm)	B (mm)	C (mm)	D (mm)	E (mm)
F-24S8-NEOCPPRO	915	∅ 400	949	438	211
F-30S8-NEOCPPRO	1055	∅ 610	1101	498	271
F-36S8-NEOCPPRO	1160	∅ 610	1253	565	338



### ACCESSOIRES

Référence	Description	Prix Liste (€HT)
PROV-ADAP	Retro-Fit Adaptor pour Triton standard et néo (2pcs)	238
PROV-CPR	Pro Valve Compressor (135 x 254 x 220 mm / 3,8 bar)	269

Exigences mini. du compresseur, Pression = 2,2-3,8 bar

