




MASTERTEMP®

HOCHLEISTUNGSCHEIZUNG

Einfach die schnellste Art,
um Pools und Spas aufzuheizen





EGAL WELCHE ANFORDERUNGEN AN HÖCHSTE LEISTUNG UND WERTIGKEIT SIE HABEN, DIE **MASTERTEMP®** HOCHLEISTUNGSHEIZUNG ERFÜLLT SIE ALLE.

SCHNELL, EFFIZIENT, KOMPAKT, LEISE, SICHER UND UMWELTFREUNDLICH

Ganz egal, was Sie sich von einer Poolheizung wünschen – die MasterTemp-Heizung hat es. Vergleichen Sie die vielfältigen Eigenschaften mit jenen der Konkurrenz und Sie werden erkennen, weshalb Master-Temp-Heizungen einen neuen Standard in Bezug auf Gesamtnutzen setzen.

- Das sehr kompakte Design dieser Hochleistungsheizung beansprucht insgesamt weniger Platz bei der Installation und bietet somit eine geringere Beeinträchtigung Ihrer Poollandschaft.
- Ein vollständig vorkonfiguriertes System mit einer hocheffizienten Mischung von Luft und Gas sorgt dafür, dass sich die MasterTemp-Heizung schnell aufheizt. Keine langen Wartezeiten vor dem Pool- oder Spa-Vergnügen.
- Vergleichen Sie die Energieeffizienzeinstufungen und Sie werden sehen, dass die MasterTemp-Heizungen die Liste anführen. Komfort und Wirtschaftlichkeit müssen kein Gegensatz sein.
- MasterTemp-Heizungen wurden auf einen extrem leisen Betrieb ausgelegt

und sorgen für keinerlei Beeinträchtigung Ihrer Entspannung am Pool.

- Die problemlos abzulesende, drehbare Digitalanzeige sorgt für gute Sichtbarkeit von Steuerelementen, unabhängig davon, wie die MasterTemp-Heizung auf Ihrer Geräteplattform positioniert ist.
- Dank Glühzünder (ohne Zündflamme), Tasten und digitalen Steuerelementen ist die MasterTemp-Heizung so leicht zu bedienen wie Ihre Heizung im Haus. Darüber hinaus machen benutzerfreundliche Leuchtanzeigen den Betrieb des Systems zum Kinderspiel.
- Ein robustes, rostbeständiges Gehäuse widersteht Wind und Wetter.
- Sicherer Betrieb dank einer Vielzahl von Funktionen: Der Wasserdruckschalter erkennt, wenn die Umwälzpumpe läuft und verhindert Überhitzung;
- Begrenzungsschalter, die dafür sorgen, dass die Heizung abgeschaltet wird, wenn die Wassertemperatur werksseitig eingestellte Grenzwerte überschreitet;

manuelle Gasabschaltung, wenn eine Wartung erforderlich ist; ferner schützt ein Rauchgassensor vor Überhitzung.

- Die MasterTemp-Heizung ist umweltfreundlich, zertifiziert für geringe NOx-Emissionen und übertrifft die Branchenstandards.
- Für die Installation auf brennbaren Oberflächen zugelassen.
- Alle MasterTemp-Modelle bieten einen thermischen Wirkungsgrad von 82 % – den höchsten in ihrer Klasse.

Schauen Sie nicht in die Röhre, weil Ihre Heizung nicht über die heute unverzichtbaren Funktionen verfügt. Wenn Sie auf MasterTemp-Heizungen bestehen, dann erhalten Sie bessere Leistung und einen lebenslangen Wert.



Die MasterTemp®-Heizung darf die Bezeichnung Eco Select® Fabrikat führen, die sie als eines unserer umweltfreundlichsten und effizientesten Geräte ausweist.



MASTERTEMP®

HOCHLEISTUNGSSHEIZUNG

Eine drehbare Digitalanzeige erlaubt mehr Installationsoptionen und einfacheren Zugang zum Ablesen der Betriebsparameter.

Äußerst kompakte Bauweise. Einfach einzubauen selbst unter extrem beengten Platzverhältnissen.

Rostbeständig, robustes Kompositgehäuse für lange Lebensdauer.

HD-Modelle verfügen über einen Kupfer/Nickel-Wärmetauscher.



Erhältlich als Modelle für Erdgas oder Propangas.

Die problemlos abzulesenden Steuerelemente der MasterTemp-Heizung machen den Systembetrieb und die Überwachung kinderleicht. Pool- und Spa-Temperaturen können per Knopfdruck voreingestellt und überwacht werden. Eine Digitalanzeige zeigt die Wassertemperatur an, fünf LEDs informieren über den Systemstatus und weisen Sie darauf hin, wenn die Heizung eine Wartung benötigt.



POOLDIMENSIONIERUNG

Artikel	125 / 125HD	200HD	300HD	400HD
Nettobrennleistung (kW/Std.)	33	53	79	100
Poolgröße (1.000 Liter / 1.000 Imp. Gal.)	Temp.anstieg / 6 Betriebsstd.			
27 / 6	5,2 °C	8,3 °C	12,4 °C	15,7 °C
48 / 211	2,9 °C	4,7 °C	7,0 °C	8,8 °C
75 / 16	1,9 °C	3,0 °C	4,5 °C	5,6 °C
126 / 28	1,1 °C	1,8 °C	2,7 °C	3,4 °C
172 / 38		1,3 °C	1,9 °C	2,5 °C
224 / 49		1,0 °C	1,5 °C	1,9 °C
324 / 71			1,0 °C	1,3 °C
400 / 88				1,1 °C

SPA-DIMENSIONIERUNG

Artikel	125 / 125HD	200HD	300HD	400HD
Nettobrennleistung (kW/Std.)	33	53	79	100
Spa-Größe (Liter / Imp. Gal.)	Minuten für 15 °C Temperaturanstieg			
750 / 165	19	12	8	6
1000 / 220	26	16	11	9
1500 / 330	39	24	16	13
2000 / 440	52	32	22	17
2500 / 550	65	40	27	21
3000 / 660	78	49	33	26
4000 / 880	104	65	43	34
5000 / 1100	130	81	54	43

Hinweis: Das Diagramm basiert auf einen Temperaturanstieg von 15 °C, ohne Berücksichtigung von Verlusten und nur auf der Grundlage der für den Temperaturanstieg benötigten Wärme in Minuten. Zweijährige beschränkte Garantie. Siehe Einzelheiten in den Garantiebedingungen. CE-Kennzeichnung gemäß der Gasgeräte-Richtlinie 2009/142 EG

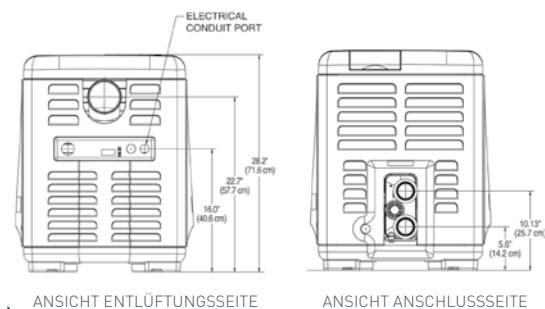
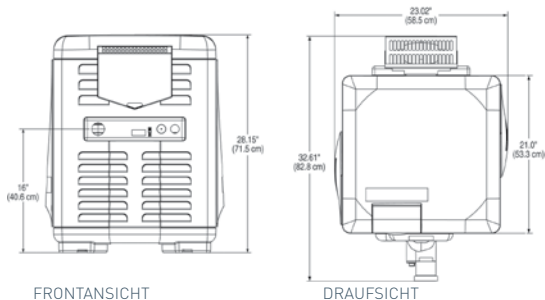
MASTERTEMP®

HOCHLEISTUNGSGHEIZUNG

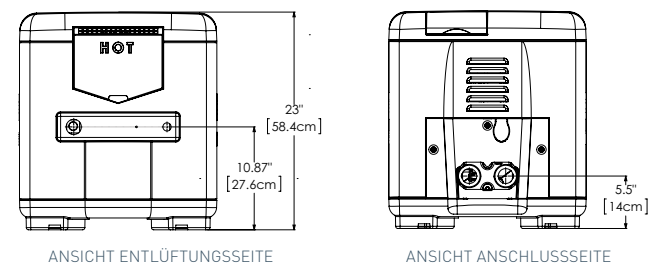
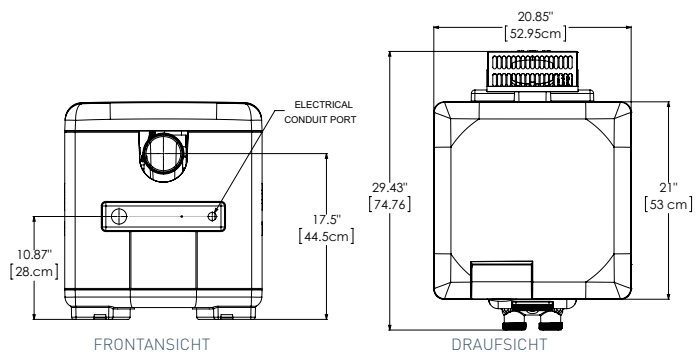
BESTELLDATEN

Artikel-Nr.	Beschreibung	Gastyp	Gewicht LBS (kg)	Gesamtabmes- sungen in Zoll (cm)			Brennleistung			
							BRUTTO		NETTO	
				L	B	H	BTU/Std.	kW/Std.	BTU/Std.	kW/Std.
461078	MasterTemp 125, Erd.	Erdgas	100 (45)	30 (75)	21 (53)	23 (59)	125.000	37	113.000	33
461079	MasterTemp 125, Pro.	Propan								
460902	MasterTemp 125HD, Erd.	Erdgas								
460903	MasterTemp 125HD, Pro.	Propan	125 (58)	33 (59)	23 (58)	28 (72)	200.000	59	180.000	53
461082	MasterTemp 200HD, Erd.	Erdgas								
461083	MasterTemp 200HD, Pro.	Propan	136 (62)	33 (59)	23 (58)	28 (72)	300.000	88	270.000	79
461086	MasterTemp 300HD, Erd.	Erdgas								
461087	MasterTemp 300HD, Pro.	Propan								
461090	MasterTemp 400HD, Erd.	Erdgas								
461091	MasterTemp 400HD, Pro.	Propan					400.000	117	340.000	100

MASTERTEMP 200HD / 300HD / 400HD



MASTERTEMP 125 / 125HD



ZU BEZIEHEN ÜBER:

Kundendienst:

T 0032 14 25 99 11
 F 0032 14 25 99 25
 poolemea@pentair .com
 www.pentairpooleurope.com

Copyright – Eingeschränkte Lizenz: Mit Ausnahme einer explizit hierin erteilten Genehmigung darf kein Teil des Inhalts dieses Dokuments ohne vorherige schriftliche Genehmigung von Pentair International SRL in irgendeiner Form oder auf irgendeine Art vervielfältigt werden

Automatisierung / Filter / Filteranlage / Pumpen / Wärmepumpen / Reinigungsgeräte / Einbauteile / Beleuchtung / Dosierer / Salz Chlorinatoren / Dosiersysteme & Messgeräte / Reinigung & Zubehör / Wasserattraktionen

NVA - BR - MAS - DE © 2012 Pentair International SRL. Alle Rechte vorbehalten. Rev. 03-2015.

