

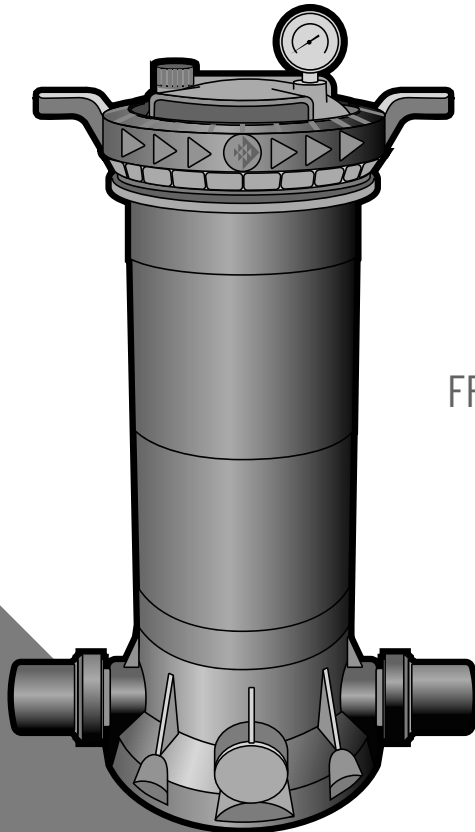


PENTAIR

FREEFLO

KARTUSCHENFILTER

DE BETRIEBSANLEITUNG



FFCF-EU



WICHTIGE SICHERHEITSMITTELSUNGEN LESEN UND
BEFOLGEN SIE ALLE ANWEISUNGEN BEWAHREN SIE
DIESE ANWEISUNGEN AUF

um-FFCF-EU_DE [01.2026]



KUNDENDIENST/TECHNISCHER SUPPORT

Bei Fragen zur Bestellung von Pentair Aquatic Systems, („Pentair-“) Ersatzteilen, und Schwimmbad-Produkten bitte folgende Kontaktdaten verwenden:

Kundendienst

+39 050716166 / +39 050716169
orders.pooleu@pentair.com
poolemea@pentair.com
www.pentairpooleurope.com

Technischer Kundendienst

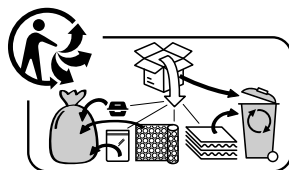
E-Mail: techsupport.poolemea@pentair.com
Hotline: +33 (0)1 84 28 09 40

Der Hersteller, Pentair International Sarl, ist berechtigt, die Produkte ohne vorherigen Ankündigung zu verändern, solange ihre Eigenschaften dadurch nicht wirklich abgeändert werden.

©2021 Pentair. Alle Rechte vorbehalten. {1}Änderungen an diesem Dokument sind vorbehalten.

Warenzeichen und Haftungsausschluss: Freeflo™ und Pentair® sind Warenzeichen und/oder eingetragene Warenzeichen von Pentair und/oder ihren Schwestergesellschaften in den USA und/oder anderen Ländern.

Garantiebedingungen: Bitte besuchen Sie unsere Webseite www.pentairpooleurope.com



WICHTIGE SICHERHEITSHINWEISE

DIESE BETRIEBSANWEISUNGEN UMFASSEN WICHTIGE INFORMATIONEN ZUM SICHEREN, ORDNUNGSGEMÄSSEN UND WIRTSCHAFTLICHEN BETRIEB DIESES SCHWIMMBAD-GERÄTS. DIE STRIKTE EINHALTUNG DER BETRIEBSANWEISUNGEN HILFT, GEFAHREN VORZUBEUGEN, REPARATURKOSTEN UND AUSFALLZEITEN ZU MINDERN SOWIE DIE ZUVERLÄSSIGKEIT UND NUTZUNGSZEIT DER PRODUKTE ANZUHEBEN.



Die Montage dieses Produkts sollte bei einer Person mit Kenntnissen der Installationsanforderungen bei Schwimmbädern vorgenommen werden und gemäß den in diesem Handbuch gegebenen Installationsanweisungen erfolgen. Bitte diese Anweisungen an den Besitzer dieser Ausrüstung weitergeben.

Vorwort

Herzlichen Glückwunsch zum Erwerb eines Qualitätsprodukts aus dem bei Pentair Aquatic Systems erhältlichem Sortiment für Schwimmbad-Ausrüstungen. Ihr Pentair-Filter wird Ihnen garantiert viele Jahre zuverlässig und effizient Dienste leisten.

IHR PENTAIR FREEFLO KARTUSCHENFILTER

FREEFLO Kartuschenfilter wurden speziell zur Filtrierung von Spa- und Schwimmbadwasser entworfen. Sie sollten nicht zu anderen Zwecken eingesetzt werden, ohne vorher Ihren Pentair-Installateur zu befragen.

FREEFLO Kartuschen sind wirtschaftlich, hochleistungsfähig und zweckmäßig in einem gut konzipierten Druckfilter. Das Polyester-Element kann ohne Wasserverlust schnell zum Reinigen unter laufendem Wasser herausgenommen werden.

FREEFLO Kartuschenfilter zeigen große Filterbereiche, die eine gleichmäßige Wasserverteilung, Spitzenfiltrationsleistungen und längere Filterzyklen sicherstellen.

Der korrosionsbeständige Aufbau der FREEFLO Kartuschenfilter bietet eine lange Nutzungszeit und Haltbarkeit. FREEFLO Kartuschenfilter sind leitungsmäßig auf das Schwimmbadpumpen-Sortiment von Pentair abgestimmt, sodass sie langfristig eine Schwimmbadfiltriersystem-Einheit bilden. Darauf achten, die Pumpen- und Filterkapazitäten aufeinander abzustimmen, um höchste Leistung und Effizienz zu erhalten.



DIESER FILTER ARBEITET BEI HOHEM DRUCK. WENN EIN TEIL DER UMWÄLZANLAGE (D. H. SCHELLE, PUMPE, FILTER, VENTILE USW.) GEWARTET WIRD, KANN LUFT IN DAS SYSTEM GELANGEN UND UNTER DRUCK GESETZT WERDEN. DER DRUCK KANN DAZU FÜHREN, DASS DER DECKEL ABGERISSEN WIRD, WAS ZU SCHWEREN VERLETZUNGEN, TOD ODER SACHSCHÄDEN FÜHREN KANN. STETS NACH DER WARTUNG EINES BAUTEILS DER UMWÄLZANLAGE DIE LUFT AUS DEM FILTER ABLASSEN.

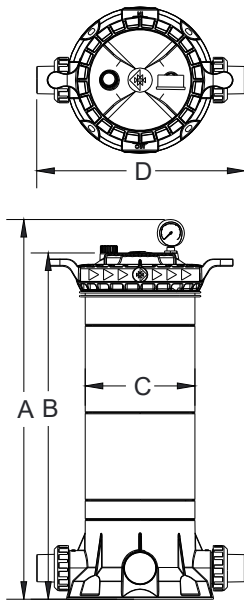


ZUR VERMEIDUNG VON SCHÄDEN AN DER PUMPE UND ZUR GEWÄHRLEISTUNG EINES EINWANDFREIEN BETRIEBS DER ANLAGE MÜSSEN DIE PUMPENSIEB- UND SKIMMERKÖRBE REGELMÄSSIG GEREINIGT WERDEN.



DEN DECKELSPERRRING NICHT WÄHREND DES PUMPENBETRIEBS HERAUSCHRAUBEN.

Filtertyp	FFCF 50	FFCF 75	FFCF 100	FFCF 150	FFCF 200
Filterbereich (m ²)	4,6	7,0	9,3	14	18,6
Max. Durchflussrate (m ³ /h)	5	8	10	14	18
Höhe A (mm)	602	782	782	962	1142
Behälterdiameter C (mm)	225	225	225	225	225
Deckelbreite D (mm)	381	381	381	381	381
Filtration (µm)	≤ 15	≤ 15	≤ 15	≤ 15	≤ 15



DER UNTERSCHIED ZU GLITZERNDEN, SAUBEREM WASSER

Kartuschenfiltration ist eine wirkungsvolle, unproblematische und bewährte Filtrationsmethode. Das Schwimmbadwasser tritt in den Filter ein und durchdringt eine Polyester-Einzelementkartusche. Schwabende Partikel werden eingefangen und das Wasser wird wieder in das Schwimmbad zurückgeführt. Da die Schmutzablagerungen im Element nehmen zu, sodass der Wasserdruck ansteigt und der Durchfluss abnimmt. Erreicht der Druck einen nicht annehmbaren Wert, muss das Element herausgenommen und gereinigt werden (das Abspritzen mit einem Gartenschlauch reicht aus).

INSTALLATIONS- UND BEDIENUNGSANLEITUNG

ORT

Der Filter sollte an seinem Dauereinsatzort angebracht werden, vorzugsweise so nahe am Schwimmbad oder Spa, wie praktisch möglich. Den Filterbehälter und die Pumpe auf einer ebenen Betonplatte oder dergleichen aufstellen. Rund um den Filter ausreichend Platz für Routinewartungen lassen und angemessen lüften und entwässern. Die Pumpe auf der Platte korrekt aufstellen und den Filter mit dem geeigneten Pumpeneingangsanschluss zur Pumpe hin ausgerichtet ausrichten. Siehe den Abschnitt „Kenndaten“ für die Mindestabstandsmaße, die jeder Artikel erfordert.

WETTERSCHUTZ

FREEFLO Kartuschenfilter werden aus korrosionsbeständigen Materialien hergestellt. Um jedoch jahrelange, zuverlässige Leistung zu gewährleisten, wird empfohlen, die Filtrationsanlage angemessen vor Wettereinflüssen zu schützen.

MONTAGE

Der Druckmesser mittels Teflonband auf dem Außengewinde am Filterdeckel anbauen.

Nicht zu stark festdrehen!

ROHRANSCHLÜSSE

Die Rohrleitung sollte separat abgestützt werden und keine starken Belastungen auf die Filter oder Pumpe ausüben.

Ein 50 mm PVC-Rohr für die Pumpen- und Schwimmbad-Rücklaufleitungen verwenden. FREEFLO Kartuschenfilter werden mit Schnellanschluss-Trommelverbindungen geliefert, die auf 40 und 50 mm PVC-Rohre passen. Falls die Pumpe und der Filter sich unter dem Wasserstand im Schwimmbad befinden, ist es notwendig, Absperrventile in das Rohr zwischen der Pumpe und dem Schwimmbad sowie in die Rücklaufleitung vom Filter zum Schwimmbad zu montieren.

1. Von der Pumpe zum Filter

FREEFLO Kartuschenfilter sind mit zwei Eingangsanschlüssen ausgestattet, auf denen „INLET“ (Eingang) steht. Denn am besten geeigneten Eingangsanschluss zur Montage auswählen und den anderen Eingangsanschluss mit Blindstopfen verschließen. Unter Verwendung der mitgelieferten Trommelverbindungen die Zulaufschlauchleitung der Schwimmbad-Pumpe an die ausgewählten Eingangsanschluss-Kopplungen anschließen. Verwenden Sie nur PVC-Kleber. Alle Verbindungen nur mit der Hand festdrehen.

2. Rücklauf vom Filter zum Pool

Unter Verwendung der mitgelieferten Trommelverbindungen die Schwimmbad-Rücklaufleitungen an den Filteranschluss mit der Kennzeichnung „OUTLET“ (Auslass) anschließen. Der andere Auslass sollte mit der mitgelieferten Verschlusskappe abgesperrt werden. Die Anschlussstücke nur mit der Hand festdrehen. Sicherstellen, dass der O-Ring in Anschlussstück sauber, mit O-Ring-Schmiermittel geschmiert und in der richtige Stellung angebracht ist.

Die Filtergrundplatte ist mit vier Montagelöchern ausgestattet, damit sie bei Bedarf befestigt werden kann.

MONTAGE- UND BEDIENUNGSANLEITUNG

FILTERBETRIEB

1. Sicherstellen, dass die Pumpe gemäß den Anleitungen des Herstellers für den Betrieb vorbereitet wird.
2. Sicherstellen, dass alle Ventile der Saug- und Entladeleitungen geöffnet sind. Sicherstellen, dass das Entlüftungsventil auf dem Filterdeckel geöffnet und der Deckelssperrring an seiner Stelle gesichert ist.
3. Starten Sie die Pumpe. Das Entlüftungsventil schließen, wenn Wasser austritt.
4. Um die korrekten Betriebsbedingungen mit sauberem Filter festzulegen, überprüfen, ob der Druckmesser 0,8 bar (80 kPa) oder weniger anzeigt.
5. Den Auslesewert des Druckmessgeräts aufzeichnen oder die Zeigerstellung auf der Anzeige des Druckmessers markieren.
6. Den Filter ausreichend lang arbeiten lassen, um die gesamte Wassermenge des Schwimmbad täglich umzuwälzen. Der Filter sollte auch immer dann betrieben werden, wenn das Schwimmbad benutzt wird, sowie ca. eine Stunde danach. Im Winter kann die Laufzeit verkürzt werden. Die Betriebsanforderungen des Filters variieren bei Spa-Anwendungen. Das hängt vom Design, Modell und der Größe des Spas ab. Fragen Sie Ihren Konstrukteur oder Spa-Lieferanten.
7. Wenn der Auslesewert des Druckmessers 0,5 - 0,7 bar (50-70kPa) über dem unter (5) für „Filter reinigen“ genannten liegt, dann ist es Zeit, das Kartuschelement zu reinigen (siehe unten „Kartuschen-Reinigungsverfahren“).

KARTUSCHEN-REINIGUNGSVERFAHREN

Wenn der Auslesewert des Druckmessgeräts 0,5 - 0,7 bar (50-70kPa) über dem des sauberen Filtermesswerts liegt, ist es erforderlich, die Einzelelementkartusche zu reinigen. Die Reinigungsverfahren durchführen:

1. Die Pumpe ausschalten.
2. Die Absperrventile an den Saug- und Ablassleitungen schließen, wenn sie vorhanden sind.
3. Das Entlüftungsventil auf dem Filterdeckel öffnen, den Sperrring herausrauben und den Filterdeckel abnehmen.
4. Das Kartuschelement herausheben.
5. In den meisten Fällen kann das Element einfach mit einem Gartenschlauch gereinigt werden, indem mit ausreichend Geschwindigkeit direkt auf die Falten gespritzt wird.

Hinweis: Algen, Kalk, Lehm, Sonnenschutzöl und Körperöle können auf dem Element eine Schicht bilden, die nicht einfach durch normales Abspritzen entfernt werden kann. Diese Materialien können entfernt werden, indem das Element in einem Entfetter und/oder Entkalker eingeweicht wird.

Ihr Pentair-Installateur vor Ort kann Ihnen geeignete Produkte empfehlen.

ANWEISUNGEN ZUM ERNEUTEN ZUSAMMENBAU DER KARTUSCHE

1. Die Kartusche wieder einbauen und das Rohr so zentrieren, dass es sich im unteren Stutzen befindet.
2. Sicherstellen, dass der O-Ring des Filterdeckels sauber und mit O-Ring-Schmiermittel geschmiert ist und sich in der unteren Nut befindet.
3. Den Deckel austauschen und fest andrücken. Den Sperrring anschrauben, wobei handfest ausreicht - **NICHT ZU FEST ANZIEHEN!**
4. Sicherstellen, dass die Pumpe gemäß den Anleitungen des Herstellers für den Betrieb vorbereitet wird.
5. Sicherstellen, dass alle Ventile der Saug- und Entladeleitungen geöffnet sind.
6. Starten Sie die Pumpe.
7. Das Entlüftungsventil schließen, wenn die gesamte Luft herausgedrückt wurde.

TROUBLESHOOTING

SYMPTOM	URSACHE	LÖSUNG
Kein Wasserauslass	Der Wasserstand im Schwimmbad ist zu niedrig.	Das Schwimmbad bis zum richtigen Füllstand auffüllen..
	Luftundichtigkeiten in den Eingangsanschlüssen zur Pumpe.	Alle Anschlüsse überprüfen und festdrehen. Teflonband an den Fittings.
Kurze Filterzyklen	Filter verschmutzt.	Die Filterkartusche reinigen. Die Filterkartusche austauschen.
	Es sind Algen im Schwimmbadwasser.	DEN FILTER NICHT LAUFEN LASSEN; WENN SICH LEBENDE ALGEN IM SCHWIMMBAD BEFINDEN. Die chemischen Bedingungen des Schwimmbadwassers überprüfen und Chemische Behandlung des Schwimmbadwassers einsehen. Hinweis: Eine falsche chemische Behandlung wird den Filterzyklus stark verkürzen.
Hoher Filter-Einschaltdruck und geringer Wasserfluss.	Filter muss gereinigt werden.	Das in diesem Handbuch genannte Filterreinigungsverfahren befolgen.
	Rücklaufleitung verstopft.	Den Rücklauffluss überprüfen.
Niedriger Filter-Einschaltdruck und starker Wasserfluss	Skimmerkorb voll mit Blättern und Rückständen.	Skimmerkorb von allen Fremdkörpern und Rückständen reinigen.
	Pumpenfilterdeckel ist nicht richtig versiegelt.	Siehe die Betriebsanleitung des Pumpenherstellers fürs korrekte Abdichten des Filterdeckels.
	Der Wasserstand im Pool ist zu niedrig.	Schwimmbad bis zum korrekten Füllstand befüllen.
	Pumpenwelle blockiert.	Einen anerkannten Kundendienst anrufen, um die Pumpe zu warten.
	Blockade in der Saugleitung.	
Luftundichtigkeiten in der Saugleitung.		
Leckagen in der Filterbehälterverbindung	O-Ring des Behälters ist verschmutzt.	Einen anerkannten Kundendienst anrufen, um die Pumpe zu warten.
	O-Ring falsch angeschlossen.	
	O-Ring beschädigt (eingeklemmt).	



BEWAHREN SIE DIESE HINWEISE AUF!



PENTAIR INTERNATIONAL SARL,
Voie du Chariot 3, 1003 Lausanne, Suisse
www.pentair.com

Alle Pentair-Warenzeichen und -Logos sind Eigentum von Pentair. Eingetragene oder nicht eingetragene Warenzeichen und Logos von Drittherstellern sind Eigentum ihrer jeweiligen Eigentümer.
© 2021 Pentair. Alle Rechte vorbehalten.