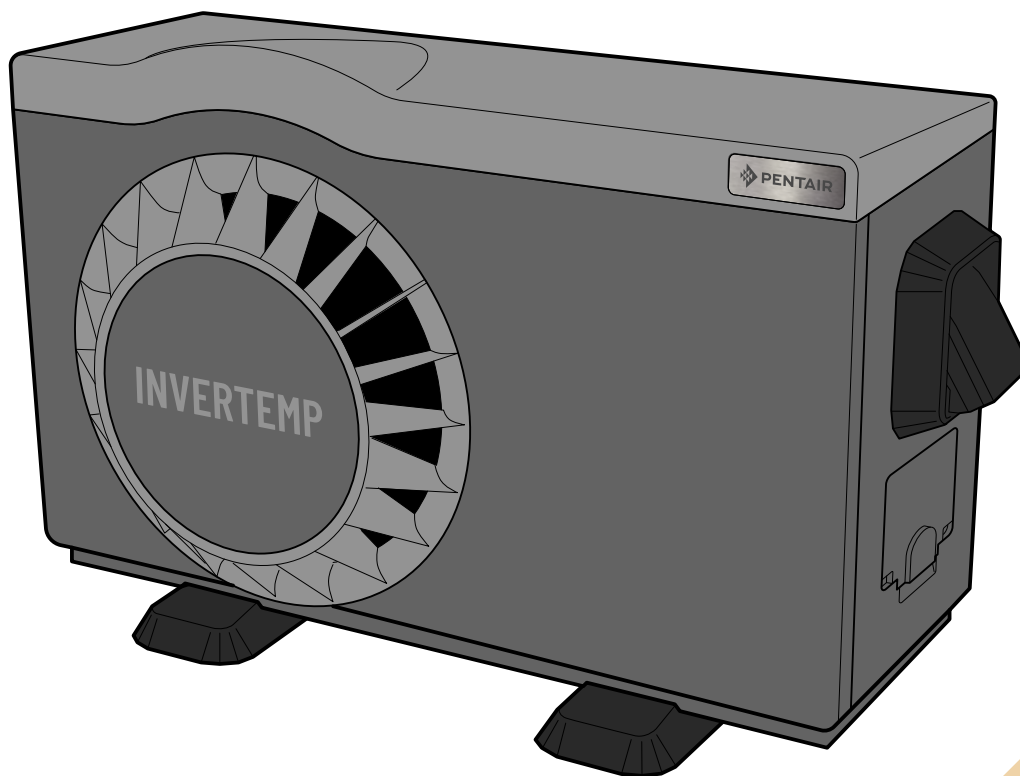




PENTAIR INVERTEMP® DB



IVTP-1M-DB
IVTP-2M-DB
IVTP-3M-DB
IVTP-4M-DB
IVTP-5M-DB
IVTP-6M-DB

INSTALLATIE- EN GEBRUIKSHANDLEIDING

BELANGRIJKE VEILIGHEIDSINSTRUCTIES,
LEES EN VOLG ALLE INSTRUCTIES,
HOU DEZE INSTRUCTIES BIJ

PENTAIR AQUATIC SYSTEMS
(Rev. 12/2020)

NL



Download de handleiding die in EN / FR / NL / DE / IT / ES beschikbaar is op www.pentairpooleurope.com

Pentair dankt u voor uw vertrouwen in de Pentair InverTemp®-LT, de 'full inverter' warmtepomp voor zwembaden. In deze publicatie wordt naar de warmtepomp als WP verwezen. Gelieve deze gebruikershandleiding zorgvuldig te lezen om volop uw voordeel te kunnen doen met alle functies van uw InverTemp® WP. Bewaar deze zorgvuldig zodat u deze steeds kunt raadplegen.



Verklaring van overeenstemming

Richtlijnen - Geharmoniseerde normen

Pentair International Sarl - Avenue de Sévelin 20 - 1004 Lausanne - Switzerland

Wij verklaren op eigen verantwoordelijkheid dat het product aan de richtlijnen voldoet.

SAFETY	EN 60335-1:2012/A2:2019	EN 60335-2-40:2003/A13:2012	EN 62233:2008	
EMC	EN 55014-1:2017	EN 55014-2:2015	EN 61000-3-2:2014	EN 61000-3-3:2013
	EN 61000-3-11:2000	EN 61000-3-12:2011		
NOISE	200/14/CE			

INVERTEMP :

IVTP-1 M-DB / IVTP-2M-DB / IVTP-3M-DB / IVTP-4M-DB / IVTP-5M-DB / IVTP-6M-DB

Andere normatieve documenten

RoHS 2011/65/EU

WEEE 2012/19/EU

Voor de technische documentatie bevoegde medewerker

Pentair International S.a.r.l
Avenue de Sévelin 20
1004 Lausanne - Switzerland

Lausanne, 2020 10 06

Jacques Van Bouwel
Engineering Mgr



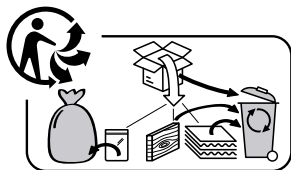
Bedrijfstemperatuur: van -15 tot 38 °C

Voeding: 230 V ~, 50 Hz

IP:X4

Maximale gebruikshoogte: 2000 m

- Product: IVTP-1M-DB	Max. opgenomen vermogen: 1,6 kW	Gewicht: 38 kg	- Product: IVTP-4M-DB 4M	Max. opgenomen vermogen: 2,7 kW	Gewicht: 44 kg
- Product: IVTP-2M-DB	Max. opgenomen vermogen: 1,7 kW	Gewicht: 38 kg	- Product: IVTP-5M-DB 5M	Max. opgenomen vermogen: 3,1 kW	Gewicht: 54,5 kg
- Product: IVTP-3M-DB	Max. opgenomen vermogen: 2,0 kW	Gewicht: 44 kg	- Product: IVTP-6M-DB 6M	Max. opgenomen vermogen: 3,7 kW	Gewicht: 62,5 kg



Hoe gaat u als particulier om met elektronische toestellen op het einde van hun levensduur:

Het symbool van de doorgestreepte vuilnisbak dat op de belangrijkste onderdelen van het product aangebracht is, maakt duidelijk dat het niet bij het huishoudelijk afval mag worden gegooid. Het product moet ingeleverd worden bij een inzamelpunt voor de recycling van elektronische apparaten (informatie beschikbaar bij de plaatselijke vuilnisdienst). Dit product bevat potentieel gevaarlijke stoffen die schadelijke gevolgen kunnen hebben voor het milieu en de menselijke gezondheid.

- Hotline After sales service / Dienst na verkoop: +33(0)1 84 28 09 40

- Website: www.pentairpooleurope.com

- Garantie zonder verbruiksgoederen: 3 jaar

© 2021 Pentair International SARRL, All rights reserved

- Dit document kan zonder voorafgaand bericht gewijzigd worden

Handelsmerken en disclaimers: Pentair InverTemp® en Pentair® zijn handelsmerken en/of gedeponeerde handelsmerken van Pentair en/of zijn gelieerde vennootschappen. Behoudens andersluidende indicaties kunnen de namen en de merken van anderen die in dit document gebruikt worden niet gebruikt worden om een verband met noch de goedkeuring tussen de eigenaars van deze merknamen en van Pentair aan te tonen. Die namen en merken kunnen het gedeponeerde merk of de gedeponeerde merken van die derde partijen zijn.

INHOUD

> BELANGRIJKE WAARSCHUWINGEN EN VEILIGHEIDSVORSCHRIFTEN	01
> TABEL MET DE KENMERKEN	02
> LEVERING - TRANSPORT, ALGEMENE BESCHRIJVING	03
> INSTALLATIE (SITE, TYPE VAN STEUN, TE VOORZIENE RUIMTE)	04
> AFMETINGEN, HYDRAULISCHE AANSLUITING	05
> ELEKTRISCHE AANSLUITING	06
> MET WATER VULLEN, IN GEBRUIK NEMEN, GEBRUIKEN	08
> WIFIVERBINDING	09
> REGELINGEN - ALGEMEEN GEBRUIK	10
> REGELING (ELEKTRONISCHE CONTROLLER)	11
> TABEL MET DE VERSCHILLENDE AANDUIDINGEN OP HET SCHERM	12
> ONDERHOUD - SERVICE - OVERWINTERING	13
> ELEKTRISCH SCHEMA	14
> DE WP RECYCLEN - GEGEVENS VAN DE INTERNE ONDERDELEN	15



Dit symbool geeft aan dat in het toestel R32 gebruikt wordt, een koudemiddel met lage verbrandingssnelheid.



Dit symbool geeft aan dat een onderhoudstechnicus deze uitrusting volgens de gebruikershandleiding moet bedienen.



Dit symbool geeft aan dat de gebruikershandleiding zorgvuldig moet worden gelezen voor het toestel gebruikt wordt.



LET OP: in normale omstandigheden kan een aangepaste WP het zwembadwater met 1 tot 2 °C per dag opwarmen. Het is dus normaal dat aan de uitgang van het circuit geen temperatuurverschil te voelen is wanneer de WP in werking is. Een verwarmd zwembad moet afgedekt worden om warmteverlies te vermijden.

Het toestel is ontworpen om ingezet te worden bij zwembaden die onder de norm NF-EN-16713 vallen

- Wanneer de waarschuwingen niet gevolgd worden, kan dat tot schade aan de zwembaduitrusting en tot ernstige verwondingen of zelfs de dood leiden.
- Alleen iemand die in de technische domeinen in kwestie gekwalificeerd is (elektriciteit, hydraulica of koeltechniek) is bevoegd om het toestel te onderhouden of te repareren. De gekwalificeerde technicus die aan het toestel werkt moet persoonlijke beschermingsmiddelen gebruiken/dragen (zoals een veiligheidsbril, veiligheidshandschoenen enz.) om elk risico van verwondingen tijdens interventies aan het toestel te beperken.
- Controleer vóór elke interventie aan het toestel of het spanningsloos en buiten gebruik gesteld is.
- Het toestel is bedoeld voor zwembaden en spa's en mag niet voor andere doeleinden gebruikt worden dan die waarvoor het ontworpen is.
- Dit toestel is niet bedoeld voor kinderen.
- Dit toestel is niet ontworpen om door onervaren personen (inclusief kinderen van 8 jaar en ouder) of personen met fysieke, zintuiglijke of mentale beperkingen gebruikt te worden, behalve;
 - als het wordt gebruikt onder toezicht of wanneer iemand die verantwoordelijk voor hun veiligheid is, gebruiksinstructies geeft; en
 - wanneer zij de risico's begrijpen.
- Kinderen moeten in het oog gehouden worden om er zeker van te zijn dat ze niet met het toestel spelen.
- Het toestel moet volgens de instructies van de fabrikant geïnstalleerd worden, in overeenstemming met de geldende lokale en nationale normen. De installateur is verantwoordelijk voor de installatie van het toestel en moet de nationale reglementeringen betreffende de installatie naleven. In geen geval kan de fabrikant aansprakelijk gesteld worden wanneer de geldende lokale installatienormen niet nageleefd worden.
- Het product moet door een gekwalificeerd vakman onderhouden worden. De gebruiker mag alleen het in dit document beschreven eenvoudige onderhoud uitvoeren.
- Elke verkeerde installatie en/of elk verkeerd gebruik kan ernstige materiële of lichamelijke schade veroorzaken (die tot de dood kan leiden).
- Raak de ventilator of de bewegende delen niet aan en steek geen voorwerpen of vingers in het toestel in de buurt van bewegende delen wanneer het toestel in werking is. • De bewegende onderdelen kunnen ernstige verwondingen of zelfs de dood veroorzaken.
- Gebruik de buizen of koppelingen niet om het toestel te verplaatsen of om eraan te trekken.

WAARSCHUWINGEN BIJ ELEKTRISCHE TOESTELLEN:

- De stroomvoeding van het toestel moet met een specifieke beschermingsinrichting (aardlekschakelaar) voor huishoudelijke installaties van 30 mA beveiligd worden, volgens de geldende normen van het land van installatie.
- Gebruik geen verlengkabel om het toestel aan te sluiten; sluit het toestel rechtstreeks op een geschikt voedingscircuit aan.
- Indien een vast toestel niet met een voedingskabel en een stekker uitgerust is, of met een ander middel waarmee het toestel van het stroomnet losgekoppeld kan worden en waarvan de contacten in alle polen losgekoppeld kunnen worden zodat in geval van overspanning van categorie III een volledige ont koppeling mogelijk is, precificeert de handleiding dat in de vaste bekabeling een onderbrekingsmechanisme geïntegreerd moet worden, overeenkomstig de voorschriften voor de bekabeling.
- In het voedingscircuit van het toestel moet een aangepast onderbrekingsmechanisme worden geïnstalleerd dat aan alle lokale en nationale eisen met betrekking tot overspanning van categorie III voldoet en dat alle polen van het voedingscircuit loskoppelt. Dit onderbrekingsmechanisme wordt niet met het toestel meegeleverd en moet door de professionele installateur geleverd worden.
- Controleer vóór elke handeling of:
 - De spanning op het typeplaatje van het toestel overeenstemt met die van het net.
 - Het voedingsnet geschikt is voor het gebruik van het toestel en of het een aarding heeft.
 - De voedingsstekker (indien aanwezig) geschikt is voor het stopcontact.
- Als de voedingskabel beschadigd is, moet die door de fabrikant, zijn technische vertegenwoordiger of een bevoegd persoon vervangen worden om de veiligheid te garanderen.

WAARSCHUWINGEN VOOR TOESTELLEN DIE KOUEMIDDEL BEVATTEN:

- R32 is een koudemiddel van categorie A2L dat als potentieel ontvlambaar wordt beschouwd.
- Laat de vloeistof R32 of R410A niet in de atmosfeer ontsnappen. Deze vloeistof is een fluorhoudend broeikasgas dat onder het Kyoto-protocol valt, met een globaal opwarmingspotentieel (GWP) = 675 voor R32 en 2088 voor R410A (Europese verordening EU 517/2014).
- Het toestel moet op een goed geventileerde plaats opgeslagen worden, weg van elke vlambron.
- Installeer de eenheid buiten. Installeer de eenheid niet binnen, en ook niet op een afgesloten en niet-ventilerende plek buiten.
- Om aan de relevante milieu- en installatienormen en -reglementeringen te voldoen, meer bepaald het decreet nr. 2015-1790 en/of de Europese verordening EU 517/2014, moet het koelcircuit eenmaal per jaar op lekken onderzocht worden. Dat moet gebeuren door een gecertificeerd specialist in koeltoestellen.
- Bewaar deze documenten tijdens de hele levensduur van het toestel om ze te kunnen raadplegen, en geef ze door aan een nieuwe eigenaar.

TABEL MET DE KENMERKEN

Model	IVTP-1M-DB	IVTP-2M-DB	IVTP-3M-DB	IVTP-4M-DB	IVTP-5M-DB	IVTP-6M-DB
Bedrijfsomstandigheden	Temperatuur van droge lucht: 28 °C – Relatieve luchtvochtigheid: 80% – Watertemperatuur ter hoogte van de ingang: 28 °C					
Verwarmingscapaciteit (Boostmodus)	6,8 kW	8,8 kW	10,6 kW	12,8 kW	16,5 kW	20,1 kW
Continuvermogen (COP) (Boostmodus)	5,9 - 6,5	5,5 - 6,5	5,4 - 6,8	5,6 - 6,8	5,1 - 6	5,2 - 5,9
Verwarmingscapaciteit (Smartmodus)	3,2 - 6,8 kW	3,5 - 8,8 kW	3,9 - 10,6 kW	4,2 - 12,8 kW	5,5 - 16,5 kW	6,5 - 20,1 kW
Continuvermogen (COP) (Smartmodus)	5,9 - 10,8	5,5 - 10,8	5,4 - 10,8	5,6 - 11,2	5,1 - 10,8	5,2 - 10,1
Verwarmingscapaciteit (Ecomodus)	3,2 - 5,8 kW	3,5 - 5,8 kW	3,9 - 7,1 kW	4,2 - 8,4 kW	5,5 - 9,9 kW	6,5 - 12,2 kW
Continuvermogen (COP) (Ecomodus)	8,3 - 10,8	8,3 - 10,8	8,3 - 10,8	8,5 - 11,2	8,3 - 10,8	8,1 - 10,1

Bedrijfsomstandigheden	Temperatuur van droge lucht: 15 °C – Relatieve luchtvochtigheid: 70% – Watertemperatuur ter hoogte van de ingang: 28 °C					
Verwarmingscapaciteit (Boostmodus)	5,4 kW	6,6 kW	7,8 kW	9,8 kW	11,5 kW	14,6 kW
Continuvermogen (COP) (Boostmodus)	4,5 - 4,8	4,4 - 4,9	4,9 - 5,2	4,5 - 5	4,2 - 4,6	4,3 - 4,6
Verwarmingscapaciteit (Smartmodus)	2,6 - 5,4 kW	3,2 - 6,6 kW	3,5 - 7,5 kW	3,7 - 9,8 kW	4,2 - 11,5 kW	4,9 - 14,6 kW
Continuvermogen (COP) (Smartmodus)	4,5 - 6,7	4,4 - 6,7	4,9 - 6,7	4,5 - 7,0	4,2 - 6,7	4,3 - 6,6
Verwarmingscapaciteit (Ecomodus)	2,6 - 2,9 kW	3,2 - 3,8 kW	3,5 - 4,9 kW	3,7 - 7,8 kW	4,2 - 6,7 kW	4,9 - 8,5 kW
Continuvermogen (COP) (Ecomodus)	5,6 - 6,7	5,6 - 6,7	6,1 - 7,1	5,5 - 7,0	5,7 - 6,7	5,6 - 6,6

Bedrijfsomstandigheden	Temperatuur van droge lucht: 7 °C – Relatieve luchtvochtigheid: 0% – Watertemperatuur ter hoogte van de ingang: 26 °C					
Verwarmingscapaciteit	2,75 kW	3,35 kW	4,65 kW	5,45 kW	5,8 kW	8,3 kW
Continuvermogen (COP)	2,86	2,82	3,96	3,64	2,83	3

Geluidsdruk op 10 m (Ecomodus)	24,8 dB(a)	25,5 dB(a)	24,7 dB(a)	29,5 dB(a)	27,9 dB(a)	33,8 dB(a)
Compressor	2D Full DC Inverter Mitsubishi / Toshiba					
Expansieklep	Elektronisch					
Behuizing	Versterkt ABS - UV-bestendig, uitgerust met geluiddempende panelen					
Koudemiddel	Recyclebaar koudemiddel zonder impact op de ozonlaag (R32)					
Hydraulische verbinding	1,5" / 50 mm					
Stroomvoeding	230V / 1 ~ +N / 50 Hz					
Grootte van de zekering	C 10 A	C 10 A	C 10 A	C 16 A	C 20 A	C 20 A
Doorsnede van de voedingskabel	3G 2,5 mm ²	3G 2,5 mm ²	3G 2,5 mm ²	3G 2,5 mm ²	3G 4 mm ²	3G 4 mm ²
Minimum waterdebiet	4 m ³ /h			5 m ³ /h		6 m ³ /h
Gewicht	38 kg	38 kg	44 kg	44 kg	54,5 kg	62,5 kg

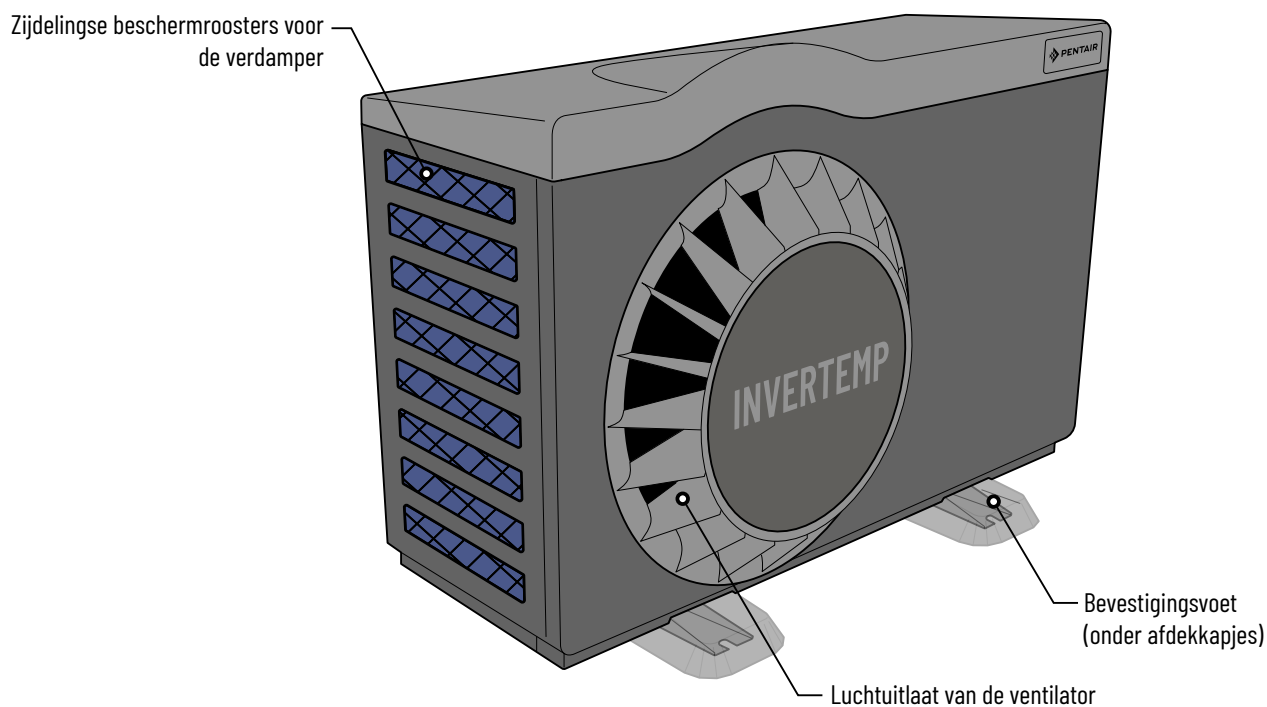
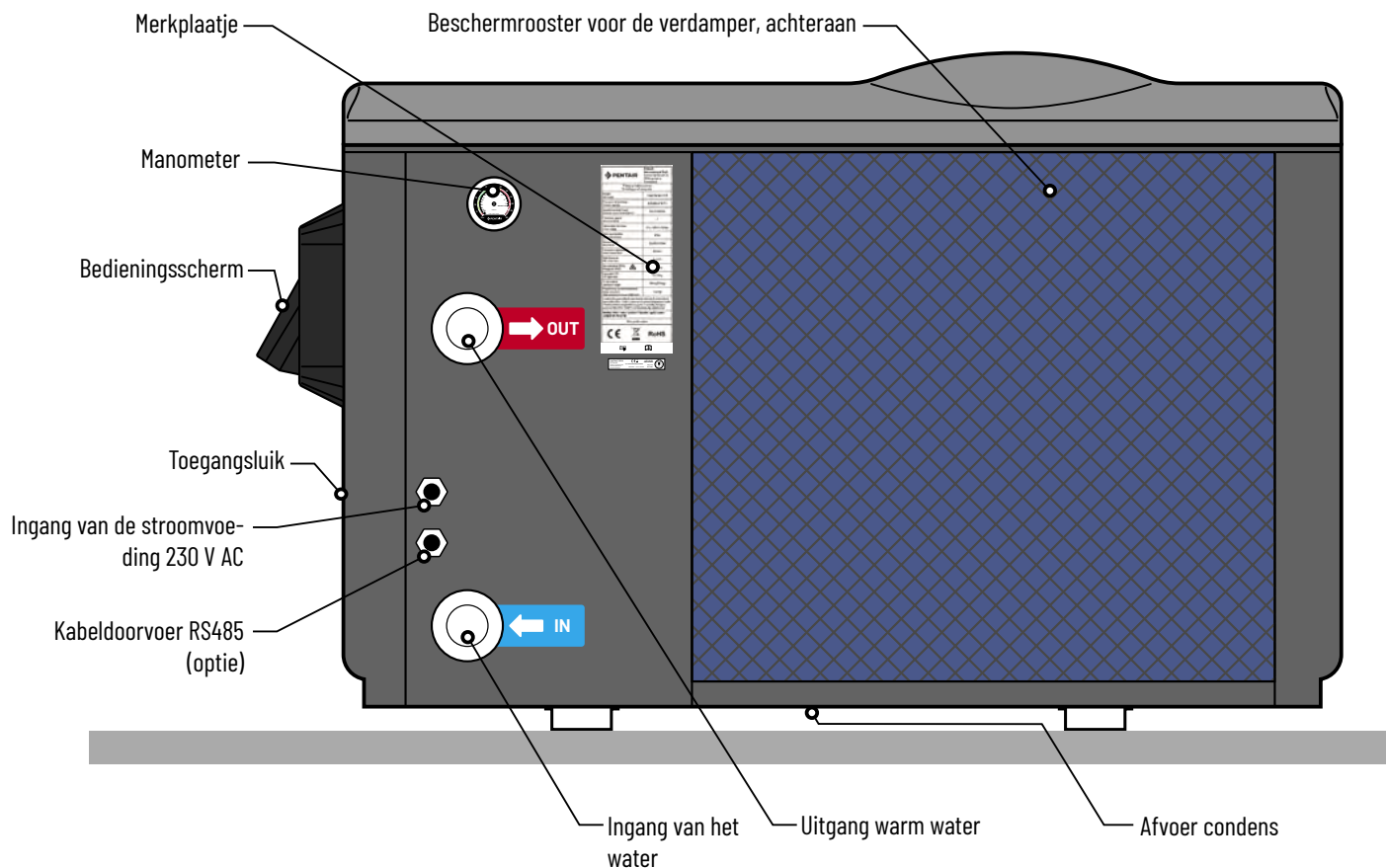
LEVERING TRANSPORT

Nadat u de WP uitgepakt hebt, controleert u de inhoud en meldt u eventuele schade. Controleer ook of de druk die de manometer aangeeft gelijk is aan de druk die volgens de verpakking bij de gemeten buitentemperatuur in het toestel moet heersen. Is dat niet het geval, dan kan dat op een lek wijzen.

De WP moet steeds verticaal opgeslagen en vervoerd worden, op een pallet en in de originele verpakking.

Als de WP horizontaal opgeslagen en/of getransporteerd werd, vervalt de garantie.

ALGEMENE BESCHRIJVING



INSTALLATIE (SITE, TYPE VAN STEUN, TE VOORZIENE RUIMTE)

- Installeer de WP op meer dan 2 m van het zwembad, volgens de geldende wetten (NF C 15 100).
- Plaats de WP op de meegeleverde trillingsdempers op een stabiel, stevig oppervlak (dat het gewicht van het toestel kan dragen) en dat waterpas ligt (giet eventueel een betonnen sokkel).
- Voorzie 1 m (minstens 30 cm) vrije ruimte voor de verticale roosters van de luchtinlaat (achteraan en aan de zijkant in kwestie van de warmtepomp) en 3 m voor de uitgang van de ventilator (voorzijde). De ruimte voor de uitgang moet volledig vrij zijn van obstakels.
- Voorzie voldoende ruimte rond de WP voor onderhoud en service.
- Voorzie een waterafvoersysteem in de buurt van de WP om de zone waar de WP geïnstalleerd is, te beschermen.
- Hou de WP zo veel mogelijk buiten het bereik van kinderen.

De WP mag niet worden geïnstalleerd:

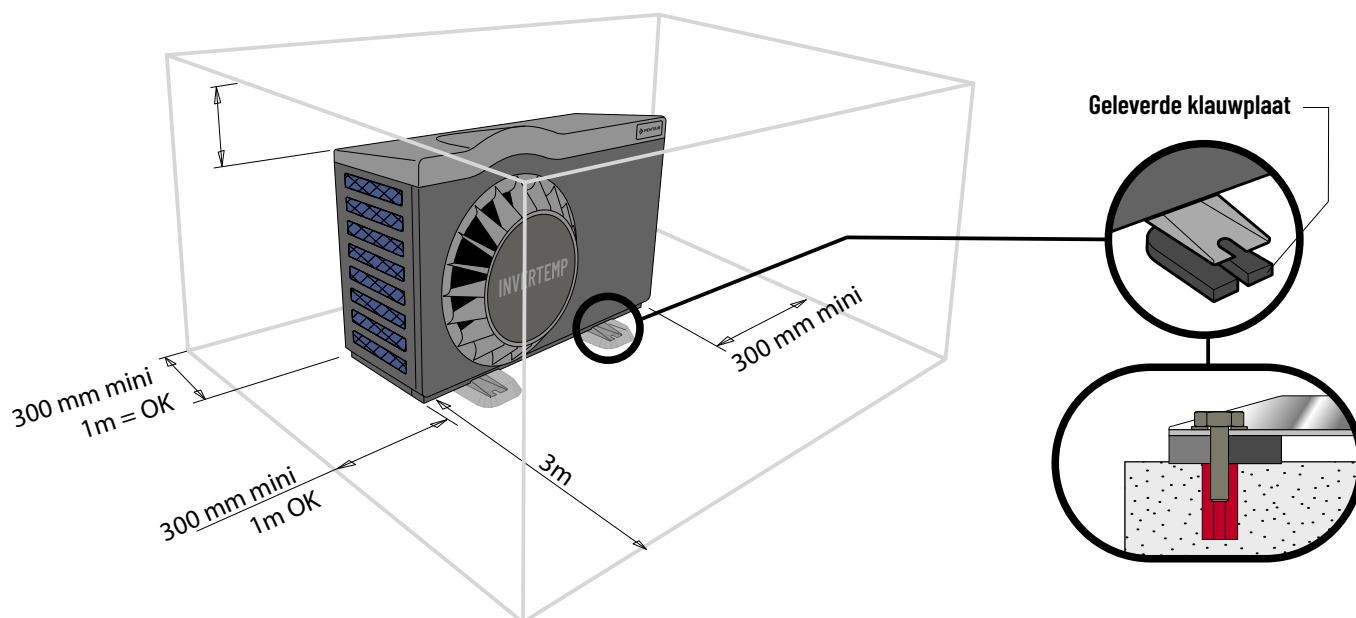
- binnen het bereik van watersproeiers of op plekken waar water- en modderspatten terecht kunnen komen (naast een weg bijv., hou ook rekening met de wind),
- onder een boom,
- in de buurt van een warmtebron of ontvlambaar gas,
- op een plaats waar ze blootgesteld wordt aan olie, ontvlambare gassen, bijtende producten of zwavelverbindingen,
- vlakbij apparatuur die gebruikmaakt van hoogfrequente radiogolven,
- op een plaats waar sneeuw zich kan ophopen,
- op een plaats waar de pomp onder water kan komen te staan door de condens die ze tijdens haar werking produceert,
- op een oppervlak dat trillingen aan de woning kan doorgeven.

Tip: de eventuele geluidshinder van uw WP verminderen:

- Plaats de pomp niet onder een venster, richt de pomp ook niet naar een venster.
- Richt de uitgang van de ventilator niet naar uw burens.
- Richt de uitgang van de ventilator (koude lucht) niet naar het zwembad.
- Installeer de pomp in een open ruimte (de geluidsgolven weerkaatsen op oppervlakken).
- Plaats een geluidsscherm rond de WP, rekening houdend met de afstanden
- Installeer soepele PVC-leidingen van 50 cm op de in- en uitgang voor het water van de WP

Om de prestaties te verbeteren, wordt aangeraden de leidingen tussen de WP en het zwembad thermisch te isoleren, vooral als de afstand groot is.

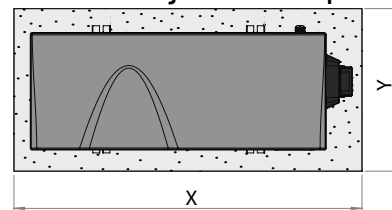
Ruimte die rond de WP vrijgehouden moet worden:



De WP moet permanent op een stevige en vaste sokkel worden geplaatst door de klauwplaten onder de voeten te plaatsen.

- Voor een bevestiging in beton gebruikt u aangepaste schroeven van $\varnothing 8$ mm met sluitringen om te verhinderen dat de schroeven los komen.
- Voor een bevestiging in hout gebruikt u aangepaste schroeven van $\varnothing 8$ mm met een zeshoekige kop en sluitringen om te verhinderen dat de schroeven los komen.
- Bedek de voorkant van de voeten met de meegeleverde afdekkingen die u tot aan de clip indrukt.

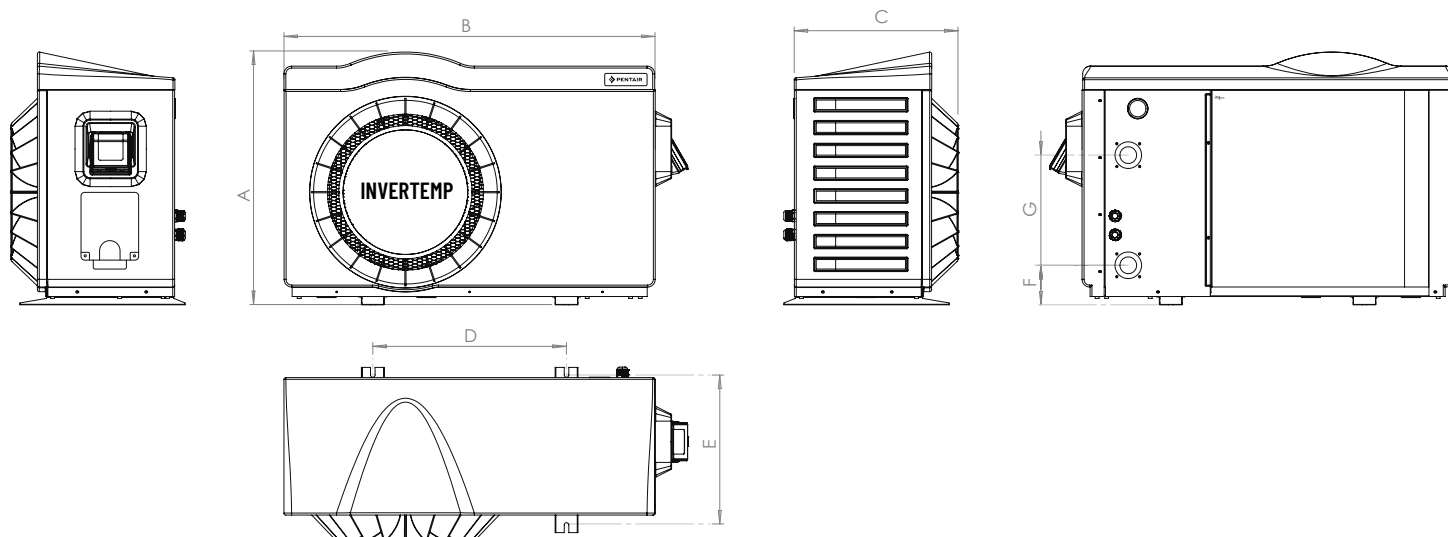
Minimale afmetingen van de betonplaat



IVTP-1M-DB / IVTP-2M-DB / IVTP-3M-DB / IVTP-4M-DB:
X : 1200 mm Y : 650 mm

IVTP-5M-DB / IVTP-6M-DB:
X : 1300 mm Y : 700 mm

AFMETINGEN:



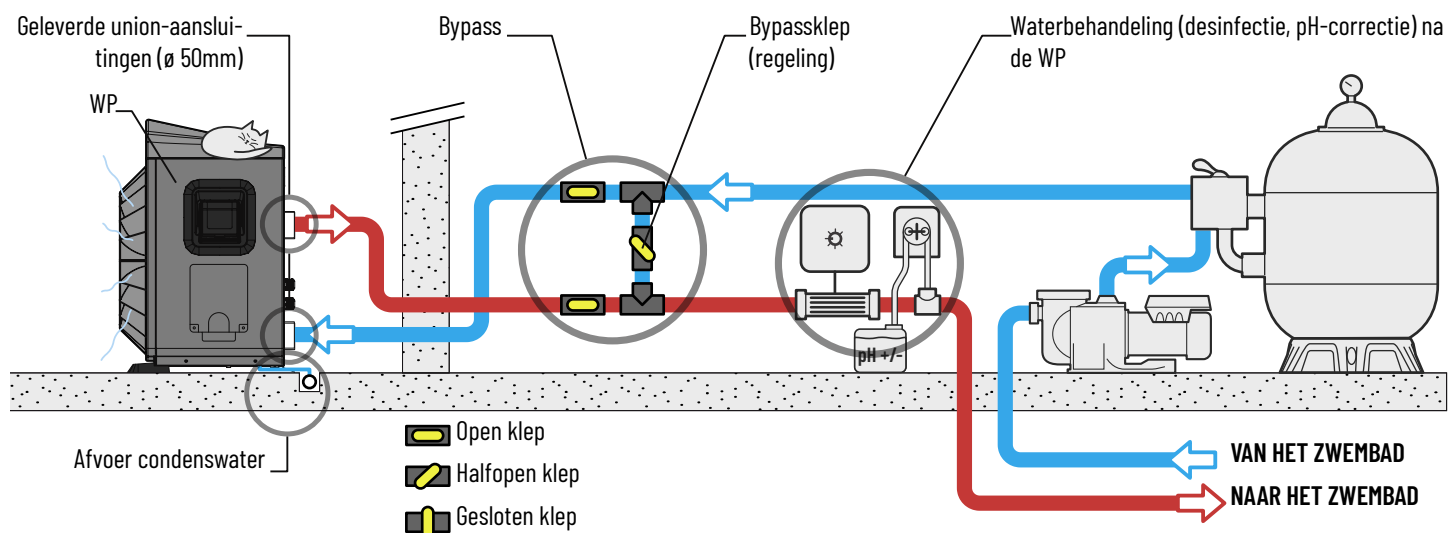
Modellen	A	B	C	D	E	F	G
IVTP-1M-DB IVTP-3M-DB IVTP-2M-DB IVTP-4M-DB	665mm	977 mm	431 mm	510 mm	410 mm	103 mm	290 mm
IVTP-5M-DB IVTP-6M-DB	759 mm	1076 mm	494 mm	669 mm	465 mm	92 mm	320 mm

HYDRAULISCHE VERBINDINGEN:

- Vereiste waterkwaliteit voor dit toestel: NF-EN-16713-3
- De WP is compatibel met elk type van waterbehandeling. De WP moet met een pvc-buis van \varnothing 50 mm op het hydraulische circuit van het zwembad aangesloten worden, achter de filter en vóór het behandelingssysteem (wat dat ook is - doseerpompen voor Cl, pH, Br en/of elektrolyse-eenheid).
- Respecteer de hydraulische aansluitingsrichting (blauw = binnenkomend water, rood = uitgaand water)
- Een bypass installeren is absoluut nodig om gemakkelijk aan de WP te kunnen werken.
- Alvorens de pvc-buizen op de WP aan te sluiten, moet u nakijken of alle resten van de werkzaamheden (stenen, aarde enz.) uit het circuit verwijderd zijn.

Aansluiting van de kit voor de afvoer van het condenswater:

Tijdens de werking van de WP wordt condens gevormd. Afhankelijk van de vochtigheidsgraad vertaalt zich dat in een min of meer grote hoeveelheid water die wegstroomt. Om dat wegstromend water, dat tot meerdere liters water per dag kan oplopen, te kanaliseren, raden we u aan om de bijgeleverde afvoerkit te installeren en op een geschikte waterafvoer aan te sluiten.



Aansluitingen voor de stroomvoeding:

- Vóór er in de WP zelf gewerkt wordt, moet de stroomvoeding ervan onderbroken worden: risico van elektrische schokken die materiële schade, ernstige verwondingen of zelfs de dood tot gevolg kunnen hebben.
- Alleen een gekwalificeerde en ervaren technicus is bevoegd om aan de bekabeling in de WP te werken of om de voedingskabel te vervangen.
- De stroomvoeding moet overeenstemmen met de spanning die op het typeplaatje van de WP vermeld is.
- De WP moet verplicht op een aarding aangesloten worden

Elektrische Installatie:

Om veilig te werken en om geen schade aan uw elektrische installatie te berokkenen, moet de WP met inachtneming van de volgende regels op een algemene voeding aangesloten worden:

Stroomopwaarts moet de algemene stroomvoorziening door een aardlekschakelaar van 30 mA worden beschermd.

De WP moet op een aangepaste stroomonderbreker C (zie onderstaande tabel) aangesloten worden, in overeenstemming met de geldende normen en reglementeringen in het land waar het systeem is geïnstalleerd.

De voedingskabel moet aan het vermogen van de WP aangepast zijn en aan de lengte die voor de installatie nodig is (zie tabel hieronder). De kabel moet geschikt zijn voor gebruik buitenshuis.

Bij een driefasig systeem moet de volgorde van de faseaansluitingen worden gerespecteerd.

Bij een faseomkering zal de compressor van de WP niet werken.

Op openbare plaatsen is de installatie van een noodstopknop in de buurt van de WP verplicht.

De elektrische spanning moet overeenkomen met de spanning die op de WP staat.

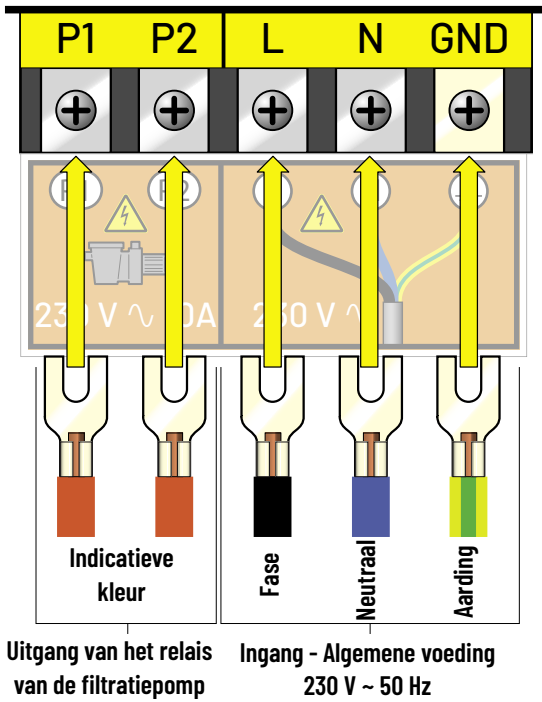
De aansluitingen moeten berekend zijn op het vermogen van de WP en op de staat van de installatie.

Modellen	Voeding	Max. stroom	Diameter van de kabel R02V en maximale lengte van de kabel		Bescherming tegen magnetische en thermische invloeden (C)
IVTP-1M-DB	Eenfasig 230 V ~, 50 Hz	4.9 A	3x2.5 mm ² / 34m	3x4 mm ² / 54m	10 A
IVTP-2M-DB		6.3 A	3x6 mm ² / 80m	3x10 mm ² / 135m	
IVTP-3M-DB		8.9 A	3x2.5 mm ² / 25m	3x4 mm ² / 35m	
IVTP-4M-DB		11.5 A	3x6 mm ² / 45m	3x10 mm ² / 80m	16 A
IVTP-5M-DB		13.5 A	3x4 mm ² / 30m	3x6 mm ² / 40m	20 A
IVTP-6M-DB		16.0 A	3x10 mm ² / 70m		

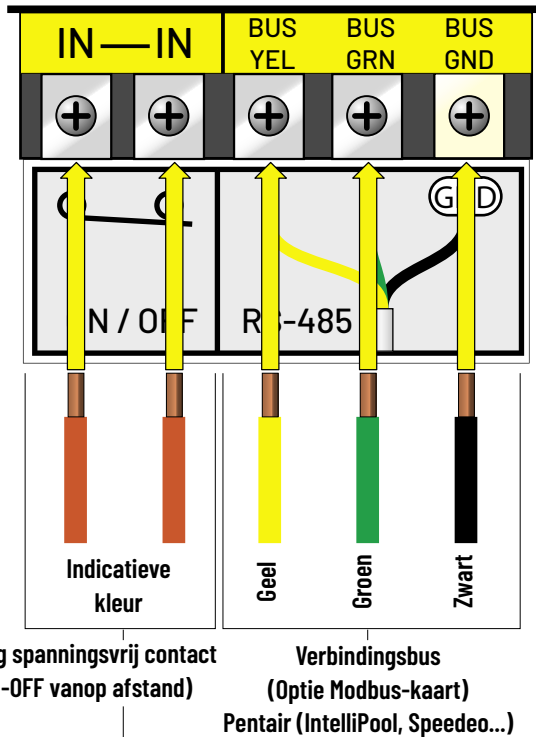
- Gebruik de pakkingbussen en kabeldoorvoeringen die binnen in de WP beschikbaar zijn voor de doorvoer van de kabels.
- Omdat deze WP buiten wordt geïnstalleerd, moet de kabel door een daartoe voorziene beschermhuls geleid worden. De voeding van de WP moet voorzien zijn van een beschermingssysteem overeenkomstig de geldende wetgeving.
- De elektrische kabels moeten op 50 cm diepte (85 cm onder een weg) worden ingegraven in een huls voor elektrische kabels (rode geribbelde huls). Wanneer een kabel in een huls een andere ingegraven kabel of leiding (gas, water, ...) kruist, moet de afstand tussen beiden groter zijn dan 20 cm.

Aansluitingen op de klemmen:

Uitvoering éénfasestroom:

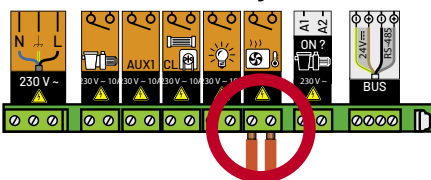


Bediening vanop afstand:



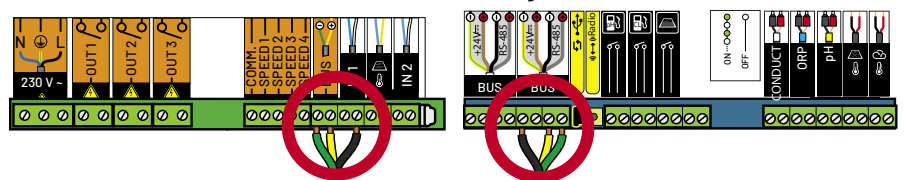
Ingang spanningsvrij contact (ON-OFF vanop afstand), de aanwezige shunt wegnemen

Verbinding met Maestro:



Verbindingsbus Pentair (IntelliPool, Speedeo ...)

Verbinding met IntelliPool:



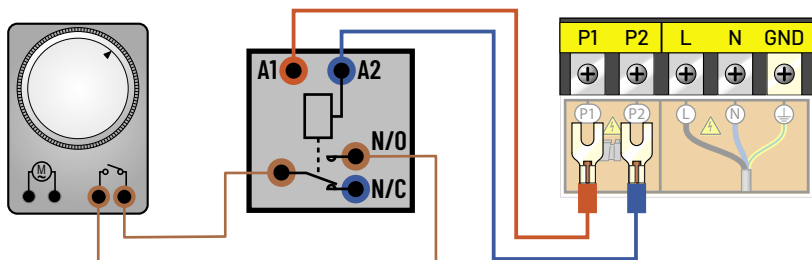
ELEKTRISCHE AANSLUITINGEN:

De prioriteit gaat naar de verwarming:

Het is mogelijk om de filtratiepomp op de WP aan te sluiten zodat het water, ook als dat niet op de gewenste temperatuur is, gefilterd kan worden. Vooraf moet een "spanningsvrij contact" (normaal geopend relais of schakelaar) met een spoel van 230 V AC aangeschaft worden.

Elektrische aansluitingen:

- Sluit de spoel van dit relais (A1 en A2) aan op de klemmen P1 en P2 van de WP.
- Sluit de in- en uitgang van het spanningsvrije contact (normaal geopend) aan, parallel met het spanningsvrije contact van de filtertimer van het zwembad.



Parameter voor de aansluiting:
Controleer of de instelling van de parameter voor de filtratiepomp (parameter #9) wel degelijk op "1" is ingesteld. Indien dat niet het geval is, neemt u contact met ons op om deze instelling te wijzigen.

DE WP BIJ HET BEGIN VAN HET SEIZOEN MET WATER VULLEN EN IN GEBRUIK NEMEN

Zodra de WP via de bypass met het watercircuit verbonden is, en ze door een professional op het elektrische circuit aangesloten is, moet u controleren of:

- De WP goed horizontaal staat (waterpas).
- De WP goed bevestigd is en stabiel staat.
- De lucht die nog in de leidingen van de WP aanwezig kan zijn, verwijderd wordt.
- De manometer, op de achterzijde van de WP, wel degelijk een temperatuur aangeeft die met de omgevingstemperatuur overeenstemt.
- Het watercircuit goed aangesloten is (geen lekken of beschadiging van de hydraulische aansluitingen, goed aangespannen schroefverbindingen).
- Het elektrische circuit goed aangesloten (goede bevestiging van de kabels op de klemmen en de tussenschakelaar), goed geïsoleerd en geaard is.
- De hierboven beschreven installatie- en gebruiksvoorwaarden goed nageleefd worden.
- De buitentemperatuur tussen 0 en +35 °C bedraagt.
- De watertemperatuur minimaal 15 °C bedraagt.
- De verdampers achteraan / aan de kant van de WP zuiver is (bladeren, stof, pollen, spinnenwebben, ...)

U kunt uw toestel dan in werking stellen door de volgende stappen in deze volgorde uit te voeren:

- Open de 3 kleppen van de bypass (zie hydraulisch schema).
- Sluit de bypassklep voor de helft.
- Verwijder onnodige voorwerpen of gereedschap rond de WP.
- Start de pomp van het filtratiesysteem op.
- Zet de WP onder spanning door de stroomonderbreker in te schakelen en door de ON/OFF-knop op het display te bedienen.
- Controleer of de WP tegelijk met het filtratiecircuit start en stopt: als er geen water in de WP wordt opgemerkt, geeft het display "FLO" aan.
- De WP begint na enkele minuten te werken.
- De temperatuur instellen (hoofdstuk "Regeling").
- Het waterdebiet instellen (hoofdstuk "Regeling van het waterdebiet").
- Na enkele minuten kunt u de bypassklep instellen zoals aangegeven in het hoofdstuk "Regeling van het waterdebiet". Bedek daarna het zwembad en laat de WP verscheidene dagen werken met de filtratiepomp in 'geforceerde modus', tot het water in het zwembad de gewenste temperatuur heeft.

GEBRUIK

- Bedek het zwembad met een bubbelzeil, een luik ..., om warmteverlies te vermijden.

#1: de toepassing downloaden

In de Apple of Android stores, de app Smart Life - Smart Living downloaden



#2: een account aanmaken en er zich op aansluiten

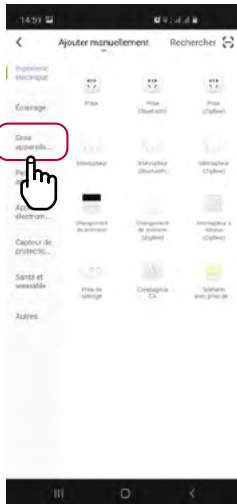
Volg de instructies om een account aan te maken

#3: de warmtepomp toevoegen

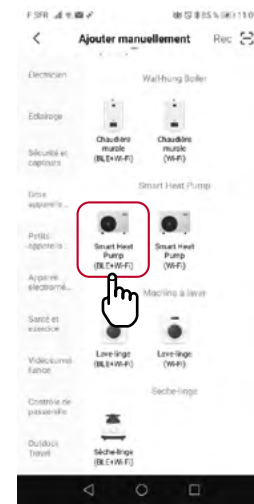
#3.1: Op 'toevoegen' klikken



#3.2: 'Groot toestel' selecteren



#3.3: 'Smart Heat Pump (BLE + WiFi)' selecteren

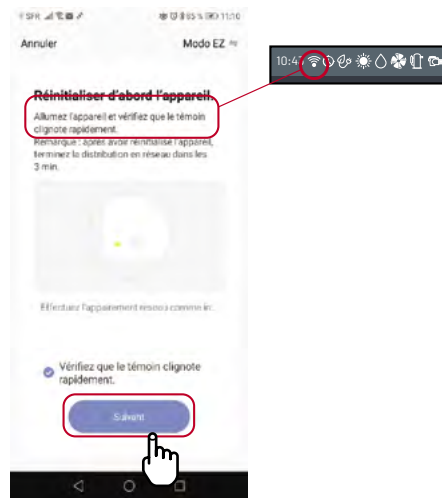


#4: wifi selecteren

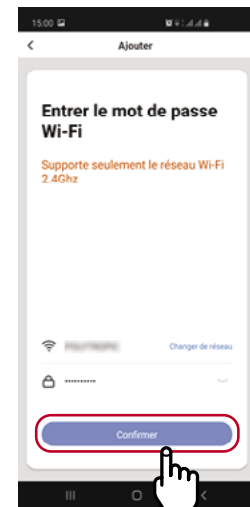
#4.1: Op 'Enter' drukken



#4.2: Op 'Volgende' drukken



#4.3: Het gewenste netwerk kiezen, op de MdP aansluiten, vervolgens



#5: De app gebruiken

#5.1: Koppeling



#5.2: Uw WP is aangesloten



REGELINGEN:

Regeling van het waterdebiet:

- Om de verwarmingsprestaties en de energiebesparing te optimaliseren, moet het debiet van het water dat door de WP stroomt geregeld worden.
- Die instelling moet geregeld worden volgens de aanduiding van de regelmanometer. De regeling gebeurt door de regelklep van de bypass te sluiten of te openen.
- Om de druk op de manometer te verhogen, moet er minder water door de WP stromen: open de bypassregelklep.
- Om de druk op de manometer te verminderen, moet er meer water door de WP stromen: sluit de bypassregelklep.
- Bij normale werking moeten de in- en uitlaatkleppen volledig geopend zijn.

Normale druk:

- Het waterdebiet in de WP en de vloeistofdruk in het toestel houden nauw met elkaar verband.
- De indicatieve waarde voor het debiet om de optimale verwarmingscapaciteit van de WP te verkrijgen, bedraagt 5 tot 7 m³/u. Dat komt overeen met ongeveer 100 l/min.
- De ideale instelling wordt verkregen wanneer de naald van de manometer (bij verwarming in de boost- of Hi-modus) een temperatuur in °C aangeeft die 10 tot 15 °C hoger ligt dan de temperatuur van het zwembad op dat moment.
- Let op, de WP moet verscheidene minuten werken voordat deze druk zich op de manometer stabiliseert.
- Bijvoorbeeld: de temperatuur van het zwembadwater bedraagt 20 °C, de WP is al sinds 5 minuten gestart en de naald van de manometer geeft 20 bar / 280 PSI / 32 °C / 90 °F aan → 32 °C - 20 °C = 12 °C → de instelling is correct (tussen 10 en 15 °C).

Abnormale druk:

- Als de druk van de manometer te hoog of te laag is, betekent dit dat het debiet dat door de WP stroomt, niet aangepast is.
- U moet dus dienovereenkomstig ingrijpen door de regelklep van de bypass geleidelijk te openen of te sluiten, zodat de druk tot binnen het aanbevolen gebied stijgt of daalt.
- Wanneer de naald niet meer beweegt, moet die een temperatuur aangeven die dicht bij die van het zwembadwater ligt.
- Als de naald op 0 staat, mag het toestel niet gebruikt worden (neem contact op met uw dealer).

Regelfrequentie:

- Het debiet dat door de WP moet stromen, is sterk afhankelijk van de watertemperatuur en in mindere mate van de luchttemperatuur.

Het debiet moet dus geregeld worden:

- Wanneer de pomp in gebruik genomen wordt en het water koud is
- Tijdens de opwarmingsfase
- Wanneer de gewenste temperatuur is bereikt.

Daarna hoeft het debiet normaal niet meer te worden geregeld. Het volstaat om af en toe de waarde van de manometer te controleren om er zeker van te zijn dat alles normaal werkt en het debiet niet veranderd is.

ALGEMEEN GEBRUIK:

Waterkwaliteit (norm):

- De waterkwaliteit moet absoluut aan de volgende normen voldoen:
 - Chloorconcentratie lager dan 2,5 ppm
 - pH-waarde van 6,9 tot 8
 - In geval van shockchlorering, de warmtepomp isoleren door de in- en uitlaatkleppen ervan te sluiten en ze na de behandeling terug in hun oorspronkelijke positie te zetten.

De temperatuur in stand houden:

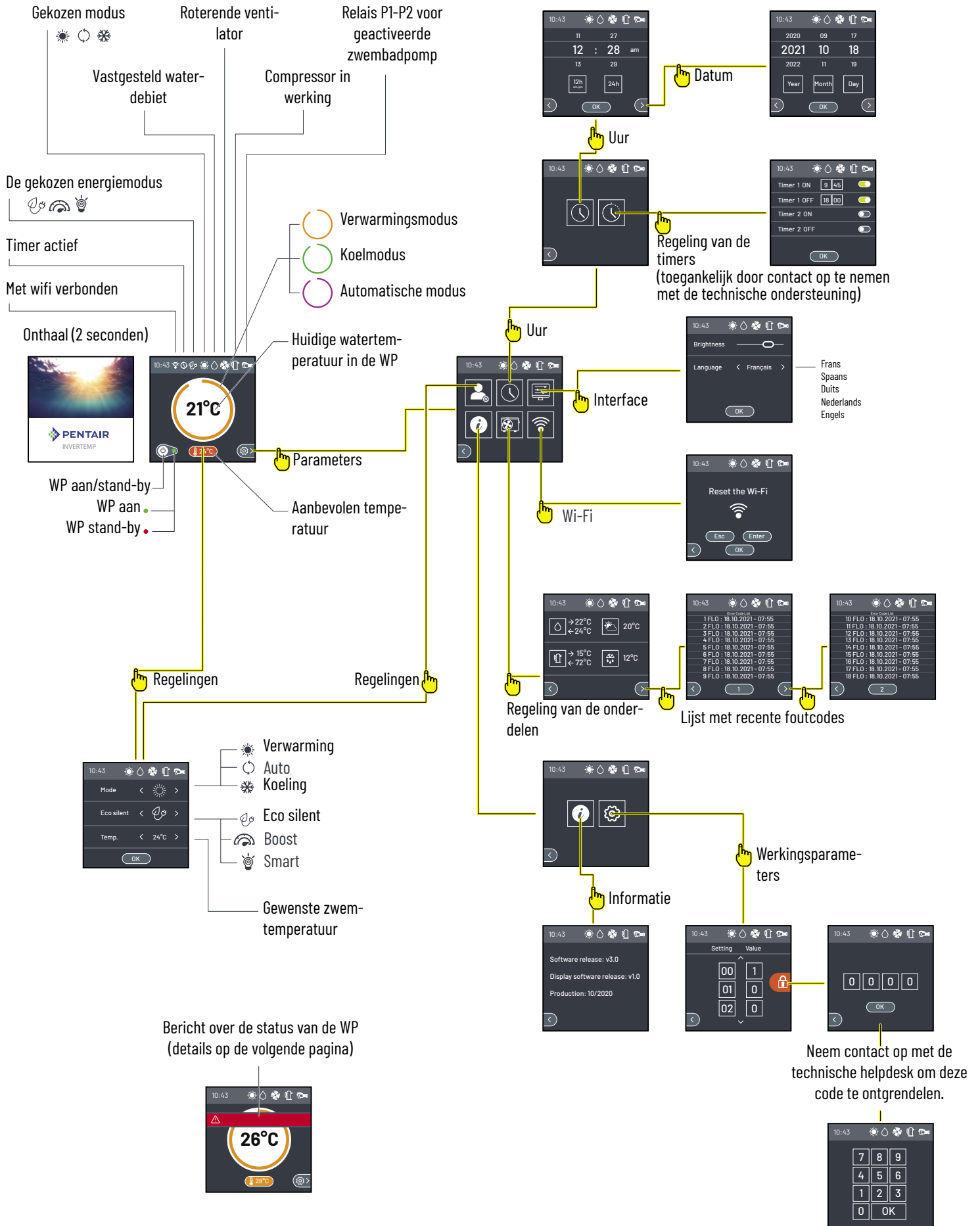
- Zodra de gewenste temperatuur bereikt is, kunt u de dagelijkse filtratieduur programmeren volgens uw gewoonten (minimaal 8 tot 10 uur per dag tijdens het seizoen). De warmtepomp zal automatisch starten wanneer dit nodig is. De minimale werkingstijd varieert afhankelijk van de gebruikperiode. Neem contact op met uw handelaar voor meer informatie.

Als u merkt dat de watertemperatuur van het zwembad daalt terwijl het toestel voortdurend werkt, verhoogt u de dagelijkse werkingstijd van uw filtratie.

Vergeet niet de isothermische afdekking aan te brengen wanneer u het zwembad niet gebruikt om het warmteverlies te beperken.

BELANGRIJK: een zwembad zonder afdekking verliest 4 keer meer energie dan een vergelijkbaar afgedekt zwembad.

Bij de keuze van een warmtepomp moet altijd rekening gehouden worden met de aanwezigheid van een afdekzeil, een rolluik of een andere afdekking van het zwembad zodra dat niet meer gebruikt wordt.



TABEL MET DE VERSCHILLENDE AANDUIDINGEN OP HET SCHERM

Weergave	Betekenis	Controle	Maatregel
St-by	Stand-by		
FLO	Geen/onvoldoende waterdebiet	– Controleer het waterdebiet in het toestel. – Controleer de vervuiling van de filter. – Controleer de instelling van de bypass. – Controleer de doorstroomrichting van het water in het toestel (ingang onderaan, uitgang bovenaan)	Neem contact op met uw dealer.
AL10 / AL11	Fout hoge druk		
AL15 / AL16	Te groot temperatuurverschil tussen wateringang en wateruitgang		
AL18	Te hoge temperatuur op de uitgang van de compressor		
AL17	Bescherming bij een te lage temperatuur in de koelmodus		
SAL7 / AL8	Communicatiefout.	Controleer de aansluitingen tussen het display en het moederbord in het toestel.	
AL3	Sondefout (water IN)	Controleer of de sonde in kwestie correct is aangesloten.	
AL4	Sondefout (water UIT)		
AL5	Sondefout (verdamer)		
AL1	Sondefout (compressor OUT)		
AL2	Sondefout (compressor IN)		
AL6	Sondefout (omgevingstemperatuur)		
AL9	Ventilatorfout	Controleer de aansluitingen van de ventilator.	
AL14	Temperatuur te laag	De buitentemperatuur is $< 0^{\circ}\text{C}$.	Wacht tot de temperatuur hoger is.
AL19 / AL20	Probleem met de stroomvoeding	De installatie door een bevoegd technicus laten nakijken.	Neem contact op met uw dealer.
AL21 / AL22 AL23 / AL24 AL25	Elektronisch probleem/oververhitting	Schakel de voeding van het toestel 5 tot 10 minuten uit, controleer of het goed geventileerd is en of het luchtdebiet niet geblokkeerd of vertraagd is. Schakel het toestel opnieuw in.	

- Altijd voor de WP een onderhoudsbeurt krijgt, moet de stroomvoeding onderbroken worden: risico van elektrische schokken die materiële schade, ernstige verwondingen of zelfs de dood tot gevolg kunnen hebben. Het onderhoud moet door een gekwalificeerde technicus uitgevoerd worden.

Schoonmaak (moet minstens eenmaal per jaar door een bevoegd persoon uitgevoerd worden):

- De ingangen van de verdamper en de uitgang van de ventilator moeten tijdens het onderhoud schoongemaakt worden om een goed rendement te behouden.
- De behuizing van de WP moet met een vochtige zachte doek (microvezel bijvoorbeeld) schoongemaakt worden. Het gebruik van schoonmaakmiddelen of andere huishoudelijke producten kan het oppervlak en de eigenschappen van de behuizing aantasten.
- De verdamper, achteraan de WP, kan voorzichtig gereinigd worden met een stofzuiger met een zachte borstel, een zachte kwast of een zachte waterstraal. Gebruik nooit een hogedrukreiniger.

Jaarlijks onderhoud, veiligheidscontroles (moeten minstens eenmaal per jaar door een bevoegd iemand uitgevoerd worden):

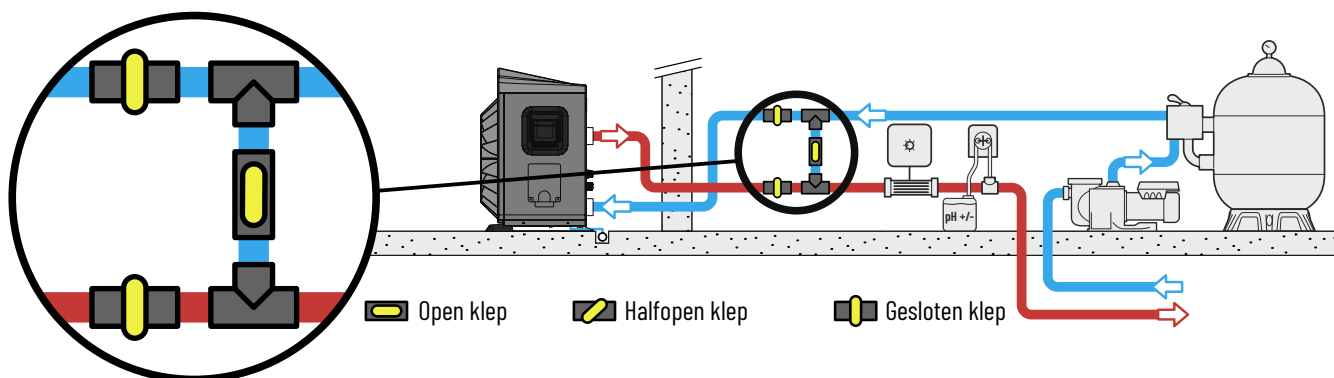
Vóór elke onderhoudsbeurt moet het toestel uitgeschakeld worden en moet u enkele minuten wachten vooraleer de drukcontroletoeestellen aan te brengen. De hoge druk en temperatuur van bepaalde onderdelen van het koelcircuit kunnen ernstige brandwonden veroorzaken.

- Controleer of de elektrische kabels goed zitten.
- Controleer de aansluiting van de aarding.
- Controleer de staat van de manometer, de druk volgens de temperatuur (tabel hieronder) en de aanwezigheid van koudemiddel.

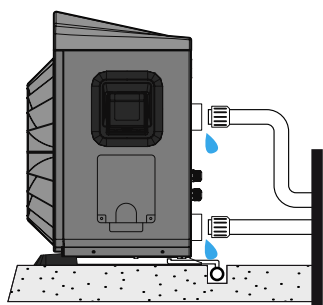
+60°C = 38.3 bar	+32°C = 19.3 bar	+20°C = 13.7 bar	+8°C = 9.4 bar	-4°C = 6.1 bar	-16°C = 3.7 bar
+55°C = 34.2 bar	+30°C = 18.3 bar	+18°C = 12.9 bar	+6°C = 8.8 bar	-6°C = 5.7 bar	-18°C = 3.3 bar
+50°C = 30.4 bar	+28°C = 17.3 bar	+16°C = 12.2 bar	+4°C = 8.2 bar	-8°C = 5.2 bar	-20°C = 3.0 bar
+45°C = 26.9 bar	+26°C = 16.3 bar	+14°C = 11.4 bar	+2°C = 7.6 bar	-10°C = 4.8 bar	
+40°C = 23.8 bar	+24°C = 15.4 bar	+12°C = 10.7 bar	0°C = 7.1 bar	-12°C = 4.4 bar	
+35°C = 20.9 bar	+22°C = 14.5 bar	+10°C = 10.0 bar	-2°C = 6.6 bar	-14°C = 4.0 bar	

OVERWINTERING

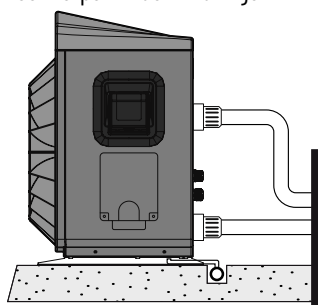
- 1 - De stroomvoeding van de WP uitschakelen
- 2 - De bypassklep volledig openen en de in- en uitgangskleppen van de WP sluiten



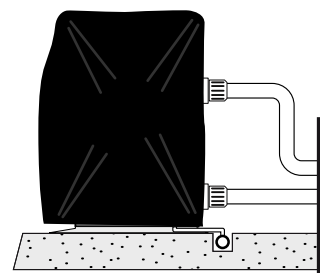
- 3 - Schroef de union-verbindingen los om al het water uit de WP af te voeren.



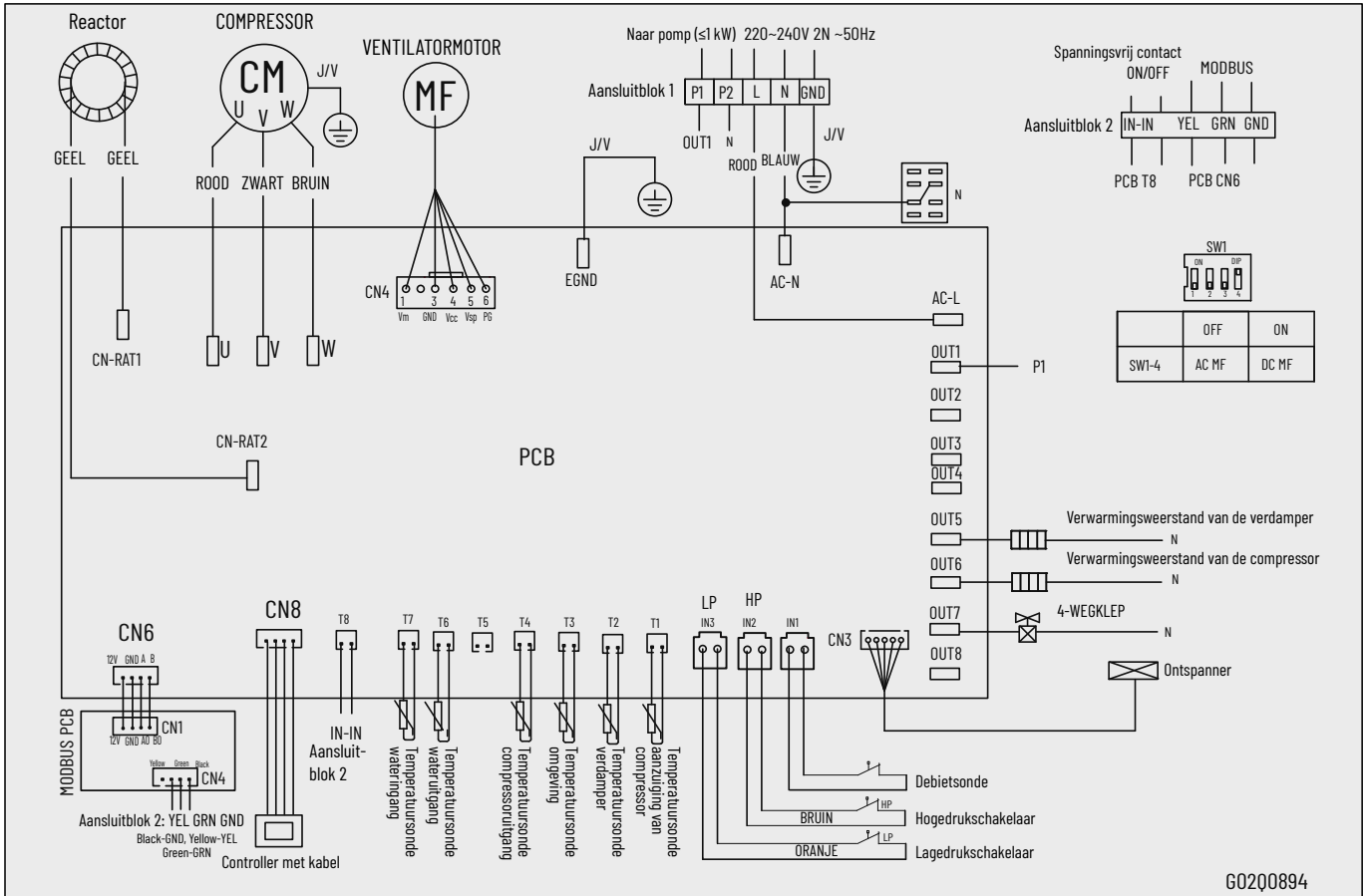
- 4 - Schroef de union-verbindingen lichtjes met de hand terug om te voorkomen dat vreemde voorwerpen in de WP dringen.



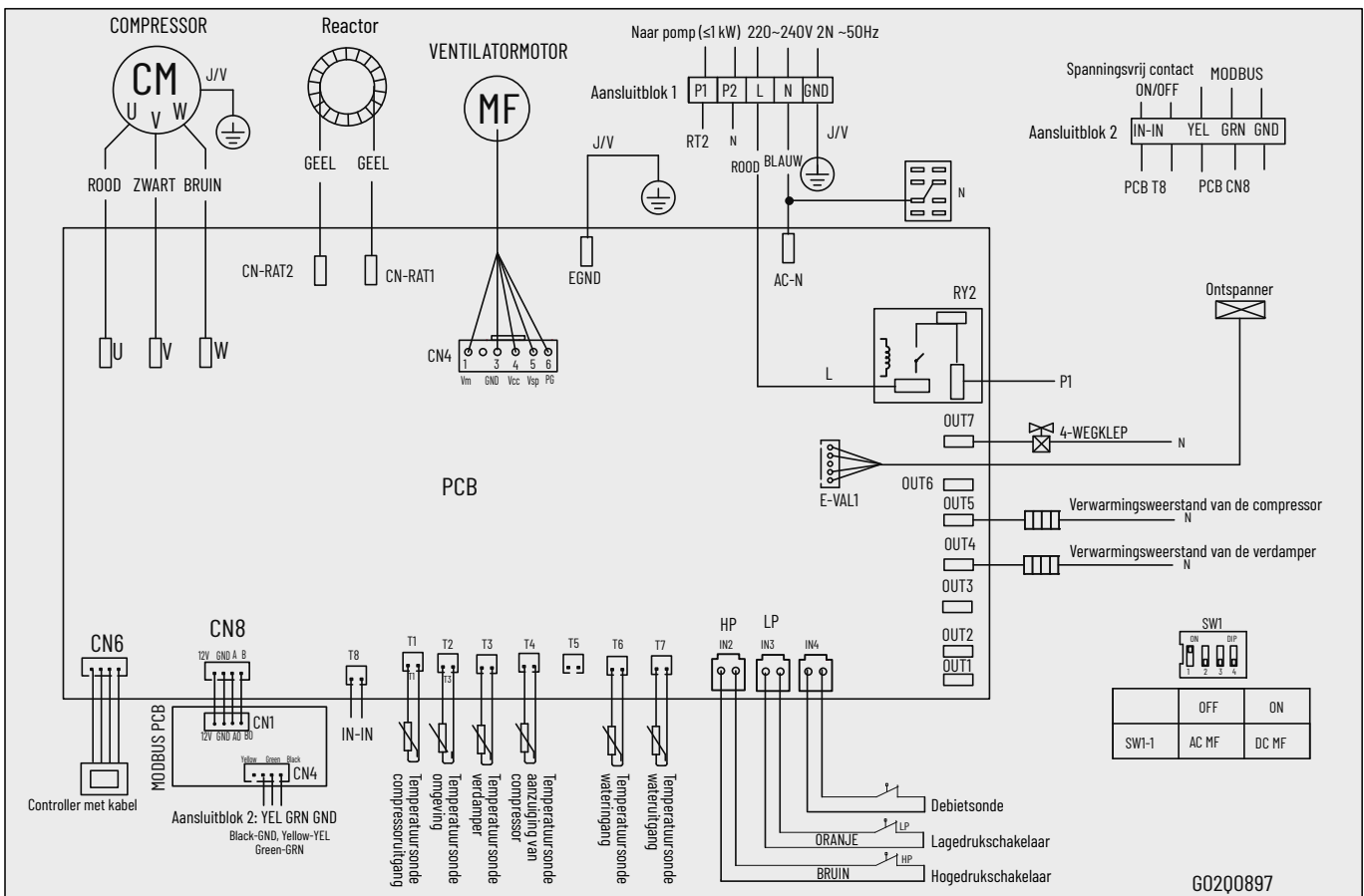
- 5 - Plaats de geleverde winterafdekking op de WP.



IVTP-1M-DB IVTP-2M-DB IVTP-3M-DB IVTP-4M-DB



IVTP-5M-DB IVTP-6M-DB



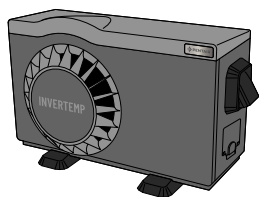
DE WP RECYCLEN

Als uw WP het einde van haar levensduur bereikt en als u haar niet wilt behouden, gooi ze dan niet in de vuilnisbak.

De WP moet selectief ingezameld worden met het oog op hergebruik, recycling of revalorisatie.

Ze bevat stoffen die mogelijk schadelijk zijn voor het milieu en die bij recycling worden geëlimineerd of geneutraliseerd.

Kies dan een van deze drie oplossingen:

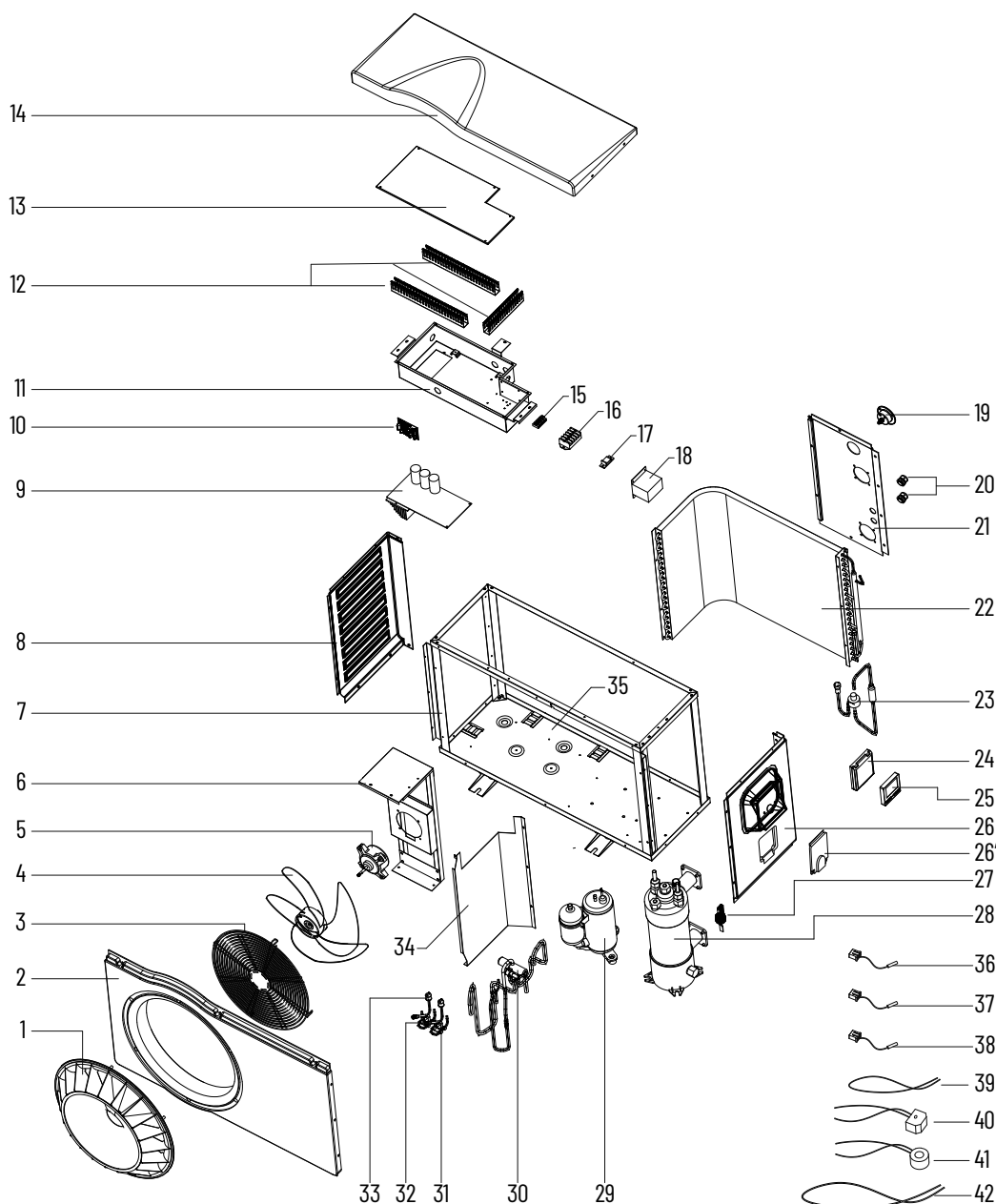


De WP in een containerpark afleveren.

De WP aan een vereniging met een sociale doelstelling geven om ze te herstellen en opnieuw in omloop te brengen

De WP bij een nieuwe aankoop bij de verkoper inleveren

GEGEVENS VAN DE INTERNE ONDERDELEN



Nr.	Beschrijving
1	Ventilator
2	Voorpaneel
3	Beschermrooster ventilator
4	Ventilatorschroef
5	Ventilatormotor
6	Motorsteun
7	Kader
8	Paneel links
9	Elektronische kaart
10	Modbuskaart
11	Elektrische kast
12	Kabelgoot
13	Deksel elektrische kast
14	Bovenste paneel
15	Connector kaart 1
16	Connector kaart 2
17	Kabelklem
18	Stroombegrenzer
19	Manometer
20	Drukhuls Ø19
21	Achterpaneel
22	Verdamper
23	Lichaam van de elektronische ontspanner
24	Beeldschermbeveiliging
25	Scherm
26	Paneel rechts
26'	Toegangsluik
27	Waterdebietsonde
28	Condensator in titanium
29	Compressor
30	4-wegklep
31	Lagedrukschakelaar
32	Schrader-klep
33	Hogedrukschakelaar
34	Scheidingspaneel
35	Bodemplaat chassis
36	Temperatuursonde (verdamper)
36	Temperatuursonde (aanzuiging)
36	Temperatuursonde (uitgaand water)
36	Temperatuursonde (binnenkomend water)
37	Temperatuursonde (compressoruitgang)
38	Sonde omgevingstemperatuur
39	Weerstand achterpaneel
40	Spoel van de 4-wegklep
41	Spoel van de elektronische ontspanner
42	Compressorweerstand



Pentair International SARL,

Ave. de Sévelin 20, CH-1004 - LAUSANNE, Switzerland

Copyright - Beperkte licentie: behalve indien uitdrukkelijk anders vermeld mag geen enkel onderdeel van dit document in gelijk welke vorm of op gelijk welke manier gereproduceerd worden zonder de voorafgaande schriftelijke toestemming van Pentair International SRL.