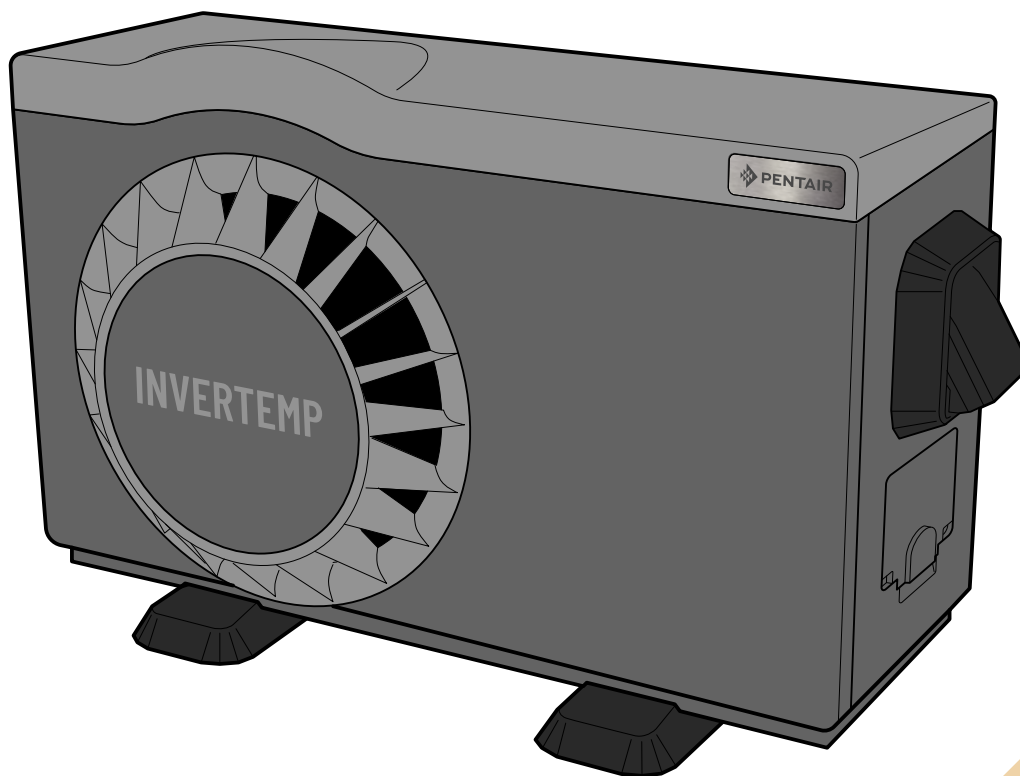




PENTAIR INVERTEMP® DB



IVTP-1M-DB
IVTP-2M-DB
IVTP-3M-DB
IVTP-4M-DB
IVTP-5M-DB
IVTP-6M-DB

GUIDE D'INSTALLATION ET D'UTILISATION

INSTRUCTIONS DE SÉCURITÉ IMPORTANTES,
LIRE ET SUIVRE TOUTES LES INSTRUCTIONS,
CONSERVEZ CES INSTRUCTIONS

PENTAIR AQUATIC SYSTEMS
(Rev. 12/2021)

FR



Téléchargez la notice disponible en EN / FR / NL / DE / IT / ES sur www.pentairpooleurope.com



Pentair vous remercie de votre confiance en vous équipant de Pentair InverTemp®-DB, la pompe à chaleur de piscine full inverter. Dans cet ouvrage, la pompe à chaleur sera dénommée PAC. Afin de profiter pleinement de toutes les fonctionnalités de votre PAC InverTemp, veuillez lire attentivement ce manuel de l'utilisateur. Conservez le précieusement pour pouvoir le consulter à tout moment.



Déclaration de conformité

Directives - Normes harmonisées

Pentair International Sarl - Avenue de Sévelin 20 - 1004 Lausanne - Switzerland

Nous déclarons sous notre propre responsabilité que le produit répond aux directives

SAFETY	EN 60335-1:2012/A2:2019	EN 60335-2-40:2003/A13:2012	EN 62233:2008	
EMC	EN 55014-1:2017	EN 55014-2:2015	EN 61000-3-2:2014	EN 61000-3-3:2013
	EN 61000-3-11:2000	EN 61000-3-12:2011		
NOISE	200/14/CE			

INVERTEMP :

IVTP-1 M-DB / IVTP-2M-DB / IVTP-3M-DB / IVTP-4M-DB / IVTP-5M-DB / IVTP-6M-DB

Autres documents normatifs

RoHS 2011/65/EU

WEEE 2012/19/EU

Personne autorisée à la documentation technique

Pentair International S.a.r.l
Avenue de Sévelin 20
1004 Lausanne - Switzerland

Lausanne, 2020 10 06

Jacques Van Bouwel
Engineering Mgr



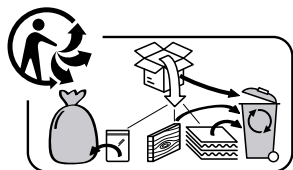
Temperature de fonctionnement: -15° à 38° C

Alimentation: 230 V ~, 50 Hz

IP:X4

Altitude maximale d'usage: 2000 m

- Produit : IVTP-1M-DB	Puissance absorbée max: 1.6 kW	Poids : 38 kg	- Produit : IVTP-4M-DB	Puissance absorbée max: 2.7 kW	Poids : 44 kg
- Produit : IVTP-2M-DB	Puissance absorbée max: 1.7 kW	Poids : 38 kg	- Produit : IVTP-5M-DB	Puissance absorbée max: 3.1 kW	Poids : 54.5 kg
- Produit : IVTP-3M-DB	Puissance absorbée max: 2.0 kW	Poids : 44 kg	- Produit : IVTP-6M-DB	Puissance absorbée max: 3.7 kW	Poids : 62.5 kg



Traitement par les particuliers des appareils électroniques en fin de vie :

Le symbole de la poubelle barrée placée sur les principales pièces composant le produit indique qu'il ne doit pas être jeté avec les déchets ménagers. Il doit être remis à un point de collecte approprié pour le recyclage des appareils électroniques (informations disponibles auprès du service de collecte ménager local). Ce produit contient des substances potentiellement dangereuses qui peuvent avoir des effets néfastes sur l'environnement et la santé humaine.

- Hotline After sales service / SAV : +33(0)1 84 28 09 40

- Site web : www.pentairpooleurope.com

- Garantie hors consommables : 3 ans

© 2021 Pentair International SARL, All rights reserved

- Ce document est sujet à changement sans préavis

Marques commerciales et renoncations: Pentair InverTemp® and Pentair® sont des marques et / ou des marques déposées de Pentair et / ou ses sociétés affiliées. Sauf indication contraire, les noms et les marques d'autrui qui peuvent être utilisés dans le présent document ne sont pas utilisées pour indiquer une affiliation ou l'approbation entre les propriétaires de ces noms de marques et de Pentair. Ces noms et marques peuvent être les marques déposées de la ou des marques déposées de ces parties ou autres.

SOMMAIRE

> AVERTISSEMENTS ET CONSIGNES DE SÉCURITÉ IMPORTANTS	p 01
> TABLEAU DES CARACTÉRISTIQUES	p 02
> LIVRAISON - TRANSPORT, DESCRIPTION GÉNÉRALE	p 03
> INSTALLATION (SITE, TYPE DE SUPPORT, ESPACE À PRÉVOIR)	p 04
> DIMENSIONS, RACCORDEMENT HYDRAULIQUE	p 05
> RACCORDEMENTS ÉLECTRIQUES	p 06
> MISE EN EAU, MISE EN ROUTE, UTILISATION	p 08
> CONNEXION WIFI	p 09
> RÉGLAGES - UTILISATION GÉNÉRALE	p 10
> RÉGULATION (CONTRÔLEUR ÉLECTRONIQUE)	p 11
> TABLEAU DES DIFFÉRENTS ÉTATS DE L'AFFICHEUR	p 12
> ENTRETIEN - MAINTENANCE - HIVERNAGE	p 13
> SCHÉMAS ÉLECTRIQUES	p 14
> RECYCLAGE DE LA PAC - DÉTAIL DES COMPOSANTS INTERNES	p 15



Ce symbole indique que l'appareil utilise du R32, un réfrigérant à faible vitesse de combustion.



Ce symbole indique qu'un technicien de maintenance doit manipuler cet équipement conformément au manuel d'utilisation.



Ce symbole indique que le manuel d'utilisation doit être lu avec attention avant utilisation.



ATTENTION : Dans des conditions normales, une PAC adaptée permet de réchauffer l'eau du bassin de 1 °C à 2 °C par jour.

Il est donc tout à fait normal de ne pas ressentir une différence de température en sortie de circuit lorsque la PAC fonctionne.

Un bassin chauffé doit être couvert pour éviter toute déperdition de chaleur.

L'appareil est conçu pour un usage pour une piscine au sens de la norme NF-EN-16713

- Le non-respect des avertissements pourrait causer des dommages à l'équipement de la piscine ou entraîner de graves blessures, voire la mort.
- Seule une personne qualifiée dans les domaines techniques concernés (électricité, hydraulique ou frigorifique), est habilitée à faire la maintenance ou la réparation de l'appareil. Le technicien qualifié intervenant sur l'appareil doit utiliser/porter un équipement de protection individuel (tels que lunettes de sécurité, gants de protection, etc...) afin de réduire tout risque de blessure qui pourrait survenir lors de l'intervention sur l'appareil.
- Avant toute intervention sur l'appareil, s'assurer que celui-ci est hors tension et consigné.
- L'appareil est destiné à un usage spécifique pour les piscines et spas ; il ne doit être utilisé pour aucun autre usage que celui pour lequel il a été conçu.
- Cet appareil n'est pas destiné aux enfants.
- Cet appareil n'est pas conçu pour être utilisé par des personnes (y compris les enfants, de 8 ans et plus) inexpérimentées ou dont les capacités physiques, sensorielles ou mentales sont réduites, sauf ;
 - s'il est utilisé sous surveillance ou avec des instructions d'utilisation données par une personne responsable de leur sécurité ; et
 - si elles comprennent les risques encourus.
- Les enfants doivent être surveillés pour s'assurer qu'ils ne jouent pas avec l'appareil.
- L'installation de l'appareil doit être réalisée conformément aux instructions du fabricant et dans le respect des normes locales et nationales en vigueur. L'installateur est responsable de l'installation de l'appareil et du respect des réglementations nationales en matière d'installation. En aucun cas le fabricant ne pourra être tenu pour responsable en cas de non-respect des normes d'installation locales en vigueur.
- Pour toute autre action que l'entretien simple par l'utilisateur décrit dans cette notice, le produit doit être entretenu par un professionnel qualifié.
- Toute mauvaise installation et/ou utilisation peut entraîner des dégâts matériels, ou corporels sérieux (pouvant entraîner un décès),
- Ne pas toucher le ventilateur ou les pièces mobiles et ne pas insérer d'objets ou vos doigts à proximité des pièces mobiles lorsque l'appareil est en fonctionnement. • Les pièces mobiles peuvent causer des blessures sérieuses voire la mort.
- Ne pas utiliser les tuyaux ou les raccords pour déplacer la machine, ou tirer dessus.

AVERTISSEMENTS LIÉS À DES APPAREILS ÉLECTRIQUES :

- L'alimentation électrique de l'appareil doit être protégée par un Dispositif de protection à courant Différentiel Résiduel (DDR) de 30 mA dédié, en conformité avec les normes en vigueur du pays d'installation.
- Ne pas utiliser de rallonge pour brancher l'appareil ; connecter l'appareil directement à un circuit d'alimentation adapté.
- Si un appareil fixe n'est pas équipé d'un cordon d'alimentation et d'une fiche, ou de tout autre moyen de déconnexion au réseau d'alimentation disposant d'une séparation des contacts dans tous les pôles permettant une déconnexion totale en cas de surtension de catégorie III, la notice précisera que des moyens de déconnexion doivent être intégrés dans le câblage fixe, conformément aux règles de câblage.
- Une méthode de déconnexion adaptée, conforme à toutes les exigences locales et nationales relatives à la surtension de catégorie III, et qui déconnecte tous les pôles du circuit d'alimentation, doit être installée dans le circuit d'alimentation de l'appareil. Cette méthode de déconnexion n'est pas fournie avec l'appareil et doit être fournie par le professionnel d'installation.
- Avant toute opération, vérifier que :
 - La tension indiquée sur la plaque signalétique de l'appareil correspond bien à celle du réseau,
 - Le réseau d'alimentation convient à l'utilisation de l'appareil, et qu'il dispose d'une prise à la terre,
 - La fiche d'alimentation (le cas échéant) s'adapte à la prise de courant.
- Si le câble d'alimentation est abîmé, il doit être impérativement remplacé par le fabricant, son agent technique ou une personne qualifiée afin de garantir la sécurité.

AVERTISSEMENTS LIÉS AUX APPAREILS CONTENANT DU RÉFRIGÉRANT :

- Le réfrigérant R32 est un réfrigérant de catégorie A2L, qui est considéré comme potentiellement inflammable.
- Ne pas décharger le fluide R32 ou R410A dans l'atmosphère. Ce fluide est un gaz fluoré à effet de serre, couvert par le protocole de Kyoto, avec un Potentiel de chauffage global (GWP) = 675 pour R32 et 2088 pour R410A (réglementation européenne UE 517/2014).
- L'appareil doit être stocké dans un endroit bien aéré à l'écart de toute source de flamme.
- Installer l'unité à l'extérieur. Ne pas installer l'unité à l'intérieur ou dans un endroit clôt et non aéré en extérieur.
- Afin de se conformer aux normes et aux réglementations pertinentes en matière d'environnement et d'installation, notamment au décret N° 2015-1790 et/ou à la réglementation européenne UE 517/2014, une recherche de fuite doit être effectuée sur le circuit de refroidissement au moins une fois par an. Cette opération doit être effectuée par un spécialiste certifié des appareils de refroidissement.
- Conserver et transmettre ces documents pour une consultation ultérieure tout au long de la vie de l'appareil.

TABLEAU DES CARACTÉRISTIQUES

Modèle	IVTP-1M-DB	IVTP-2M-DB	IVTP-3M-DB	IVTP-4M-DB	IVTP-5M-DB	IVTP-6M-DB
Conditions	Température d'air sec : 28°C - Humidité relative : 80% - Température d'eau à l'entrée : 28°C					
Capacité de chauffage (boost Mode)	6,8 kW	8,8 kW	10,6 kW	12,8 kW	16,5 kW	20,1 kW
Puissance continue (COP) (boost Mode)	5,9 - 6,5	5,5 - 6,5	5,4 - 6,8	5,6 - 6,8	5,1 - 6	5,2 - 5,9
Capacité de chauffage (Smart mode)	3,2 - 6,8 kW	3,5 - 8,8 kW	3,9 - 10,6 kW	4,2 - 12,8 kW	5,5 - 16,5 kW	6,5 - 20,1 kW
Puissance continue (COP) (Smart mode)	5,9 - 10,8	5,5 - 10,8	5,4 - 10,8	5,6 - 11,2	5,1 - 10,8	5,2 - 10,1
Capacité de chauffage (Eco mode)	3,2 - 5,8 kW	3,5 - 5,8 kW	3,9 - 7,1 kW	4,2 - 8,4 kW	5,5 - 9,9 kW	6,5 - 12,2 kW
Puissance continue (COP) (Eco mode)	8,3 - 10,8	8,3 - 10,8	8,3 - 10,8	8,5 - 11,2	8,3 - 10,8	8,1 - 10,1

Conditions	Température d'air sec : 15°C - Humidité relative : 70% - Température d'eau à l'entrée : 28°C					
Capacité de chauffage (boost Mode)	5,4 kW	6,6 kW	7,8 kW	9,8 kW	11,5 kW	14,6 kW
Puissance continue (COP) (boost Mode)	4,5 - 4,8	4,4 - 4,9	4,9 - 5,2	4,5 - 5	4,2 - 4,6	4,3 - 4,6
Capacité de chauffage (Smart mode)	2,6 - 5,4 kW	3,2 - 6,6 kW	3,5 - 7,5 kW	3,7 - 9,8 kW	4,2 - 11,5 kW	4,9 - 14,6 kW
Puissance continue (COP) (Smart mode)	4,5 - 6,7	4,4 - 6,7	4,9 - 6,7	4,5 - 7,0	4,2 - 6,7	4,3 - 6,6
Capacité de chauffage (Eco mode)	2,6 - 2,9 kW	3,2 - 3,8 kW	3,5 - 4,9 kW	3,7 - 7,8 kW	4,2 - 6,7 kW	4,9 - 8,5 kW
Puissance continue (COP) (Eco mode)	5,6 - 6,7	5,6 - 6,7	6,1 - 7,1	5,5 - 7,0	5,7 - 6,7	5,6 - 6,6

Conditions	Température d'air sec : 7°C - Humidité relative : 0% - Température d'eau à l'entrée : 26°C					
Capacité de chauffage	2,75 kW	3,35 kW	4,65 kW	5,45 kW	5,8 kW	8,3 kW
Puissance continue (COP)	2,86	2,82	3,96	3,64	2,83	3

Pression sonore à 10m (Eco mode)	24,8 dB(a)	25,5 dB(a)	24,7 dB(a)	29,5 dB(a)	27,9 dB(a)	33,8 dB(a)
Compresseur	2D Full DC Inverter Mitsubishi / Toshiba					
Vanne d'expansion	Electronique					
Coffret	ABS renforcé - Anti UV, équipé de panneaux d'insonorisation					
Réfrigérant	Fluide réfrigérant recyclable sans impact sur la couche d'ozone (R32)					
Connexion hydraulique	1,5" / 50 mm					
Tension d'alimentation	230V / 1 ~ +N / 50 Hz					
Calibre du fusible	C 10 A	C 10 A	C 10 A	C 16 A	C 20 A	C 20 A
Section du câble d'alimentation	3G 2,5 mm ²	3G 2,5 mm ²	3G 2,5 mm ²	3G 2,5 mm ²	3G 4 mm ²	3G 4 mm ²
Débit d'eau minimum	4 m ³ /h			5 m ³ /h		6 m ³ /h
Poids	38 kg	38 kg	44 kg	44 kg	54,5 kg	62,5 kg

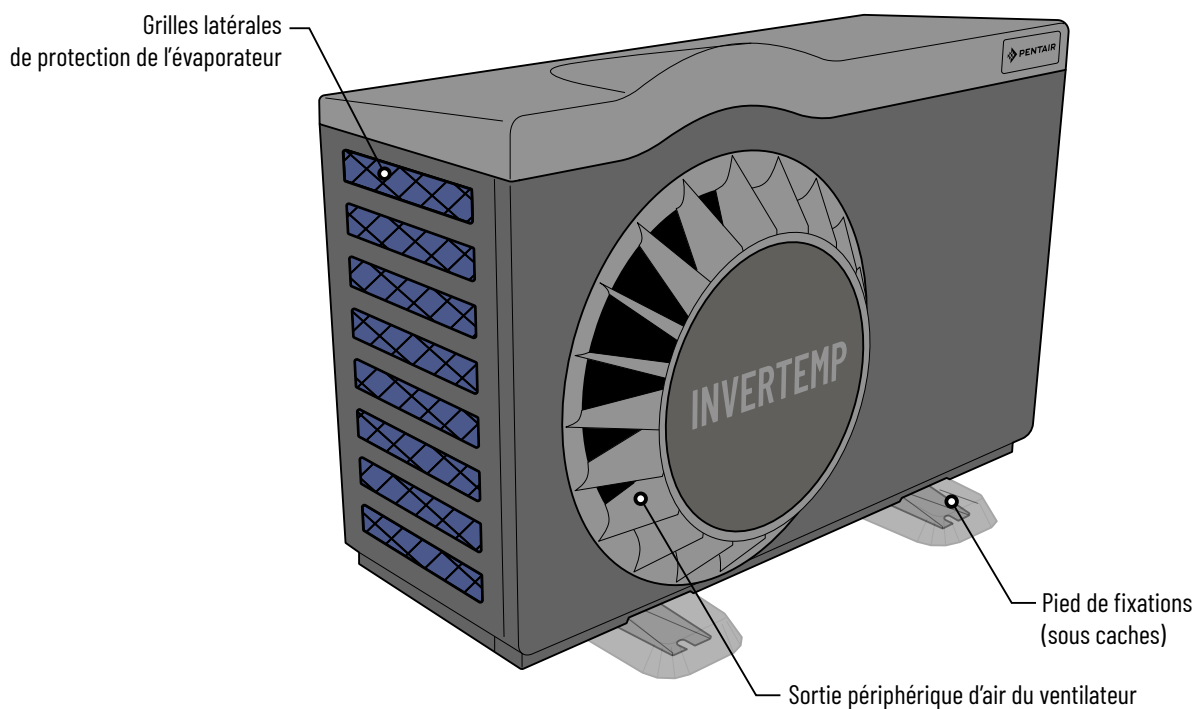
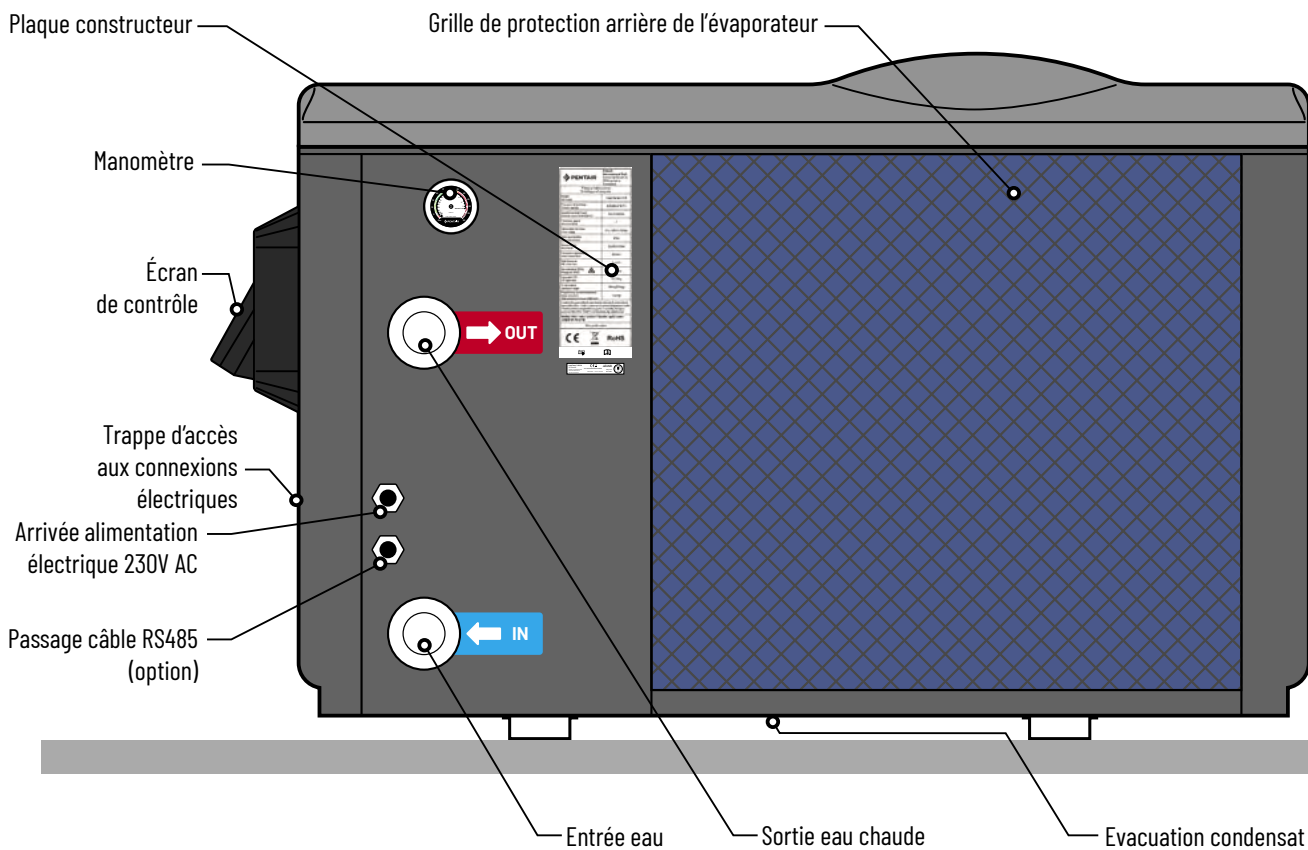
LIVRAISON TRANSPORT

Après avoir déballé la PAC, veuillez vérifier le contenu afin de signaler tout dommage éventuel. Veuillez également vérifier que la pression lue sur le manomètre est égale à la pression indiquée sur le carton d'emballage en fonction de la température extérieure mesurée, dans le cas contraire cela peut indiquer une fuite.

La PAC doit toujours être stockée et transportée en position verticale sur une palette et dans l'emballage d'origine.

Si la PAC a été stockée et/ou transportée horizontalement, la garantie ne s'applique plus.

DESCRIPTION GÉNÉRALE



INSTALLATION (SITE, TYPE DE SUPPORT, ESPACE À PRÉVOIR)

- Installer la PAC à l'extérieur à plus de 2 m du bassin selon les lois en vigueur (NF C 15 100).
- Poser la PAC sur les plots anti-vibratoires fournis sur une surface stable, solide (pouvant supporter le poids de l'appareil) **et de niveau (éventuellement réaliser un socle en béton)**.
- Maintenir 1 m (30 cm minimum) d'espace libre devant les grilles verticales d'aspiration d'air (à l'arrière et sur le côté concerné de la PAC) et 3 m à la sortie du ventilateur (à l'avant) sur un espace complètement dégagé de tout obstacle.
- Prévoir un espace suffisant autour de la PAC pour les opérations d'entretien et de maintenance.
- Prévoir un dispositif d'évacuation d'eau à proximité de la PAC pour préserver la zone où elle est installée.
- Conserver, autant que possible, la PAC hors de portée des enfants.

La PAC ne doit pas être installée :

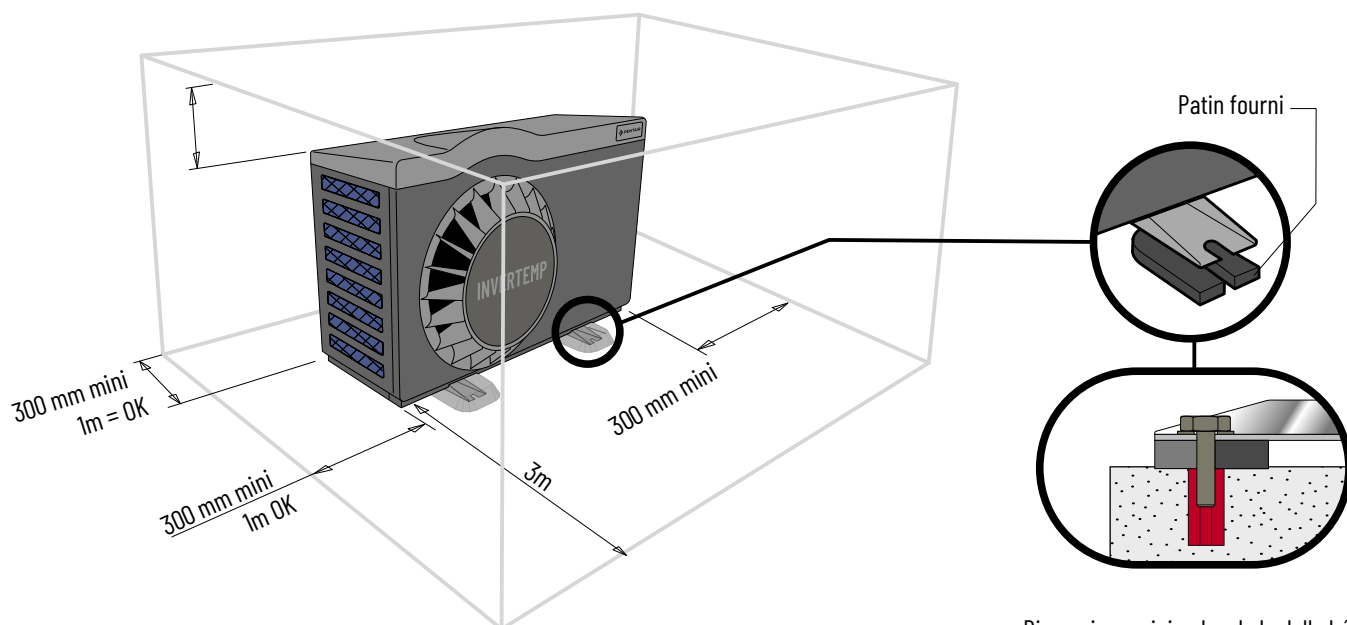
- à portée de jets d'arrosages, de projections ou de ruissellement d'eau ou de boue (proximité d'une route, prendre en compte les effets du vent),
- sous un arbre
- à proximité d'une source de chaleur ou de gaz inflammable,
- à un endroit où il serait exposé à l'huile, à des gaz inflammables, des produits corrosifs ou des composés sulfureux,
- à proximité d'équipements haute fréquence,
- à un endroit où il subirait une accumulation de neige.
- à un endroit où il risquerait d'être inondé par les condensats produits par l'appareil lors de son fonctionnement
- sur une surface pouvant transmettre des vibrations à l'habitation.

Conseil : atténuer les éventuelles nuisances sonores de votre PAC :

- Ne pas l'installer sous ou vers une fenêtre.
- Ne pas orienter la sortie du ventilateur vers vos voisins.
- Ne pas orienter la sortie du ventilateur (air froid) vers la piscine.
- L'installer dans un espace dégagé (les ondes sonores se reflètent sur les surfaces).
- Installer un écran acoustique autour de la PAC, en respectant les distances
- Installer 50 cm de tuyaux PVC souple à l'entrée et à la sortie d'eau de la PAC

Pour améliorer les performances, il est conseillé d'isoler thermiquement les tuyauteries entre la PAC et la piscine, spécialement si la distance est importante.

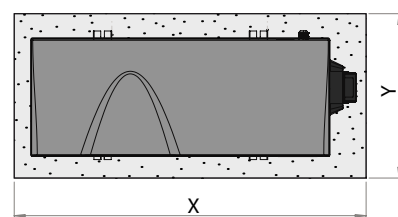
Espace à préserver autour de la PAC :



La PAC doit être installée en permanence sur un socle rigide et fixe en plaçant les patins fournis sous les pieds.

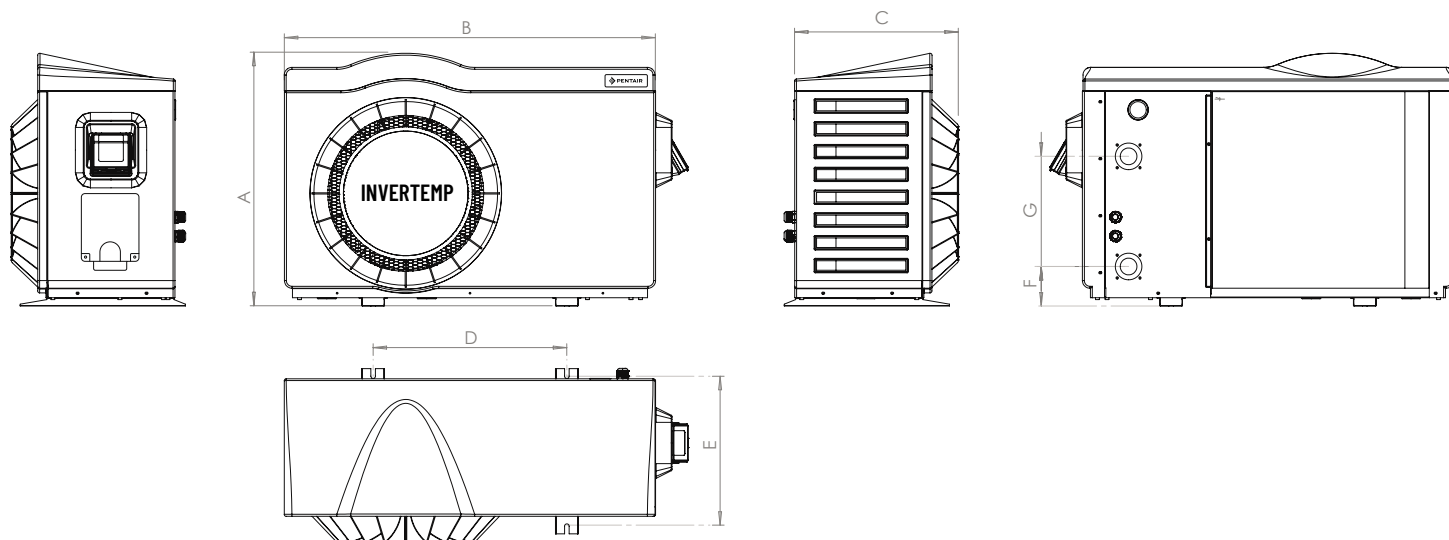
- Pour le béton, utiliser des tire-fonds adaptés de $\varnothing 8$ mm équipés de rondelles pour empêcher tout desserrement .
- Pour le bois, utiliser des vis adaptées de $\varnothing 8$ mm à tête hexagonale équipées de rondelles frein pour empêcher tout desserrement .
- Recouvrir l'avant des pieds avec les caches fournis, enfoncer jusqu'au clip.

Dimensions minimales de la dalle béton



IVTP-1M-DB / IVTP-2M-DB / IVTP-3M-DB / IVTP-4M-DB :
X : 1200 mm Y : 650 mm
IVTP-5M-DB / IVTP-6M-DB:
X : 1300 mm Y : 700 mm

DIMENSIONS :



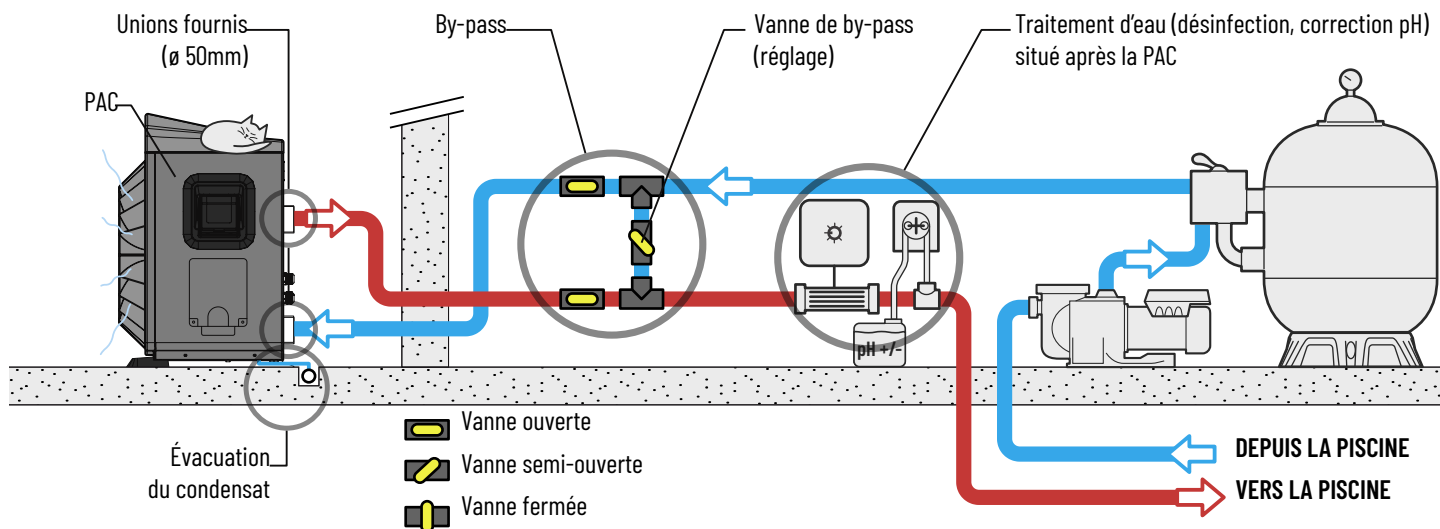
Modèles	A	B	C	D	E	F	G
IVTP-1M-DB IVTP-3M-DB IVTP-2M-DB IVTP-4M-DB	665mm	977 mm	431 mm	510 mm	410 mm	103 mm	290 mm
IVTP-5M-DB IVTP-6M-DB	759 mm	1076 mm	494 mm	669 mm	465 mm	92 mm	320 mm

RACCORDEMENTS HYDRAULIQUES :

- Qualité de l'eau nécessaire pour cet appareil: NF-EN-16713-3
- La PAC est compatible avec tout type de traitement de l'eau. La PAC est impérativement raccordée en tuyau PVC de \varnothing 50mm sur le circuit hydraulique de la piscine, après le filtre et avant le système de traitement quel qu'il soit (pompes doseuses Cl, pH, Br et/ou électrolyseur).
- Respecter le sens de raccordement hydraulique (bleu = eau entrante, rouge = eau sortante)
- Installer obligatoirement un by-pass pour faciliter les interventions sur la PAC.
- Avant de raccorder les tuyaux PVC sur la PAC, s'assurer que le circuit a été préalablement nettoyé de tous résidus de travaux (cailloux, terre etc).

Raccordement du kit d'évacuation des condensats :

Lors de son fonctionnement, la PAC est sujette à un phénomène de condensation. Cela va se traduire par un écoulement d'eau, plus ou moins important selon le taux d'humidité. Pour canaliser cet écoulement, qui peut représenter plusieurs litres d'eau par jour, nous vous conseillons d'installer le kit d'évacuation fournis des condensats et de le raccorder sur un circuit d'évacuation d'eau adapté.



Raccordements de l'alimentation électrique :

- Avant toute intervention à l'intérieur de la PAC, il est impératif de couper l'alimentation électrique de la PAC : risque de choc électrique pouvant entraîner des dommages matériels, de graves blessures, voire la mort.
- Seul un technicien qualifié et expérimenté est habilité à effectuer un câblage dans la PAC ou à remplacer le câble d'alimentation.
- L'alimentation électrique doit correspondre à la tension indiquée sur la plaque signalétique de la PAC.
- La PAC doit être raccordée impérativement à une prise de terre

Installation électrique :

Pour fonctionner en toute sécurité et conserver l'intégrité de votre installation électrique, la PAC doit être raccordée à une alimentation générale en respectant les règles suivantes:

En amont, l'alimentation électrique générale doit être protégée par un interrupteur différentiel de 30 mA.

La PAC doit être raccordée à un disjoncteur courbe C adapté (voir tableau ci-dessous) en conformité avec les normes et réglementations en vigueur dans le pays où le système est installé.

Il est recommandé de sertir les câbles électriques sur des cosses adaptées au diamètre du câble choisi avant de les connecter à la PAC.

Le câble d'alimentation est à adapter en fonction de la puissance de la PAC et de la longueur de câble nécessaire à l'installation (voir tableau ci-dessous). Le câble doit être approprié à une utilisation en extérieur.

Dans le cas d'un système triphasé, il est impératif de respecter l'ordre de branchement des phases.

En cas d'inversion de phase, le compresseur de la PAC ne fonctionnera pas.

Dans les lieux publics, l'installation d'un bouton d'arrêt d'urgence à proximité de la PAC est obligatoire.

La tension électrique doit correspondre à celle indiquée sur la PAC.

Les raccordements doivent être dimensionnés en fonction de la puissance de la PAC et de l'état de l'installation.

Modèles	Alimentation	Courant max	Diamètre câble R02V et longueur câble maximum	Protection magnéto-thermique (C)
IVTP-1M-DB	Monophasé 230 V ~, 50 Hz	4.9 A	3x2.5 mm ² / 34m 3x4 mm ² / 54m	10 A
IVTP-2M-DB		6.3 A	3x6 mm ² / 80m 3x10 mm ² / 135m	
IVTP-3M-DB		8.9 A	3x2.5 mm ² / 25m 3x4 mm ² / 35m	
IVTP-4M-DB		11.5 A	3x6 mm ² / 45m 3x10 mm ² / 80m	16 A
IVTP-5M-DB		13.5 A	3x4 mm ² / 30m 3x6 mm ² / 40m	20 A
IVTP-6M-DB		16.0 A	3x10 mm ² / 70m	

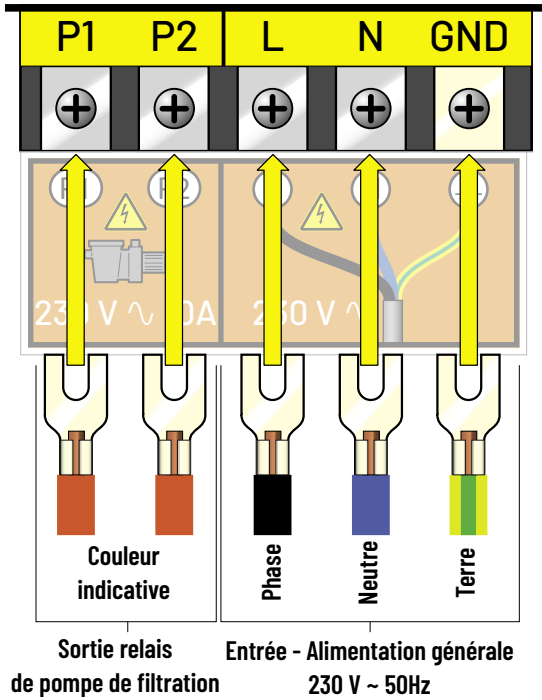
- Utiliser les presse-étoupes et passe fils mis à disposition à l'intérieur de la PAC pour le passage des câbles.

- Cette PAC étant installée en extérieur, il est obligatoire de passer le câble dans une gaine de protection prévue à cet effet. L'alimentation de la PAC doit être munie d'un dispositif de protection en conformité avec la législation en vigueur.

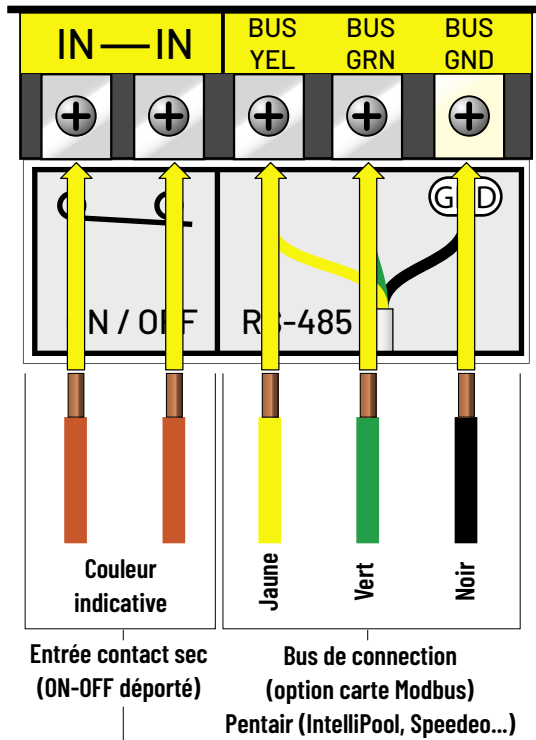
- Les câbles électriques doivent être enterrés à 50 cm de profondeur (85 cm sous une route ou un chemin) dans une gaine électrique (annelée rouge). Lorsqu'un câble enterré sous gaine croise un autre câble ou une conduite (gaz, eau...) la distance entre eux doit être supérieure à 20 cm.

Connexions au borniers:

Version monophasée:



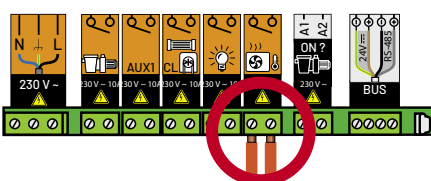
Pilotage à distance:



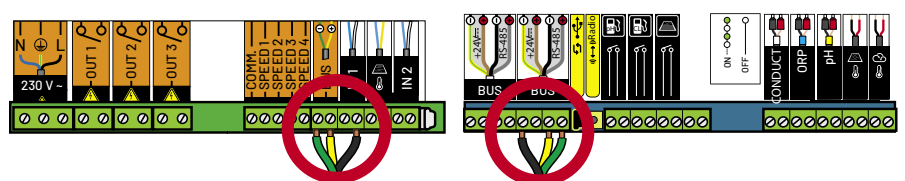
Entrée contact sec (ON-OFF déporté), retirer le shunt présent

Bus de connection Pentair (IntelliPool, Speedeo ...)

Connexion à Maestro :



Connexion à IntelliPool :



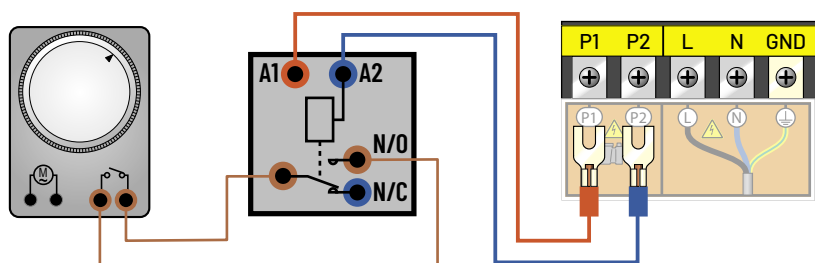
RACCORDEMENTS ÉLECTRIQUES :

Priorité de chauffage :

Il est possible de brancher la pompe de filtration sur la PAC afin de forcer la filtration à fonctionner si l'eau n'est pas à la température désirée. Il faut au préalable se procurer un « contact sec » (relais normalement ouvert ou contacteur) avec bobine 230V AC.

Connexions électriques :

- Brancher la bobine de ce relais (A1 et A2) sur les bornes P1 et P2 de la PAC.
- Brancher l'entrée et la sortie du contact sec (normalement ouvert) en parallèle du contact sec de l'horloge de filtration de la piscine.



Paramètre pour la prise en compte du branchement : Vérifier que le réglage du paramètre de pompe de filtration (paramètre #9) soit bien réglé à « 1 ». Dans le cas contraire, nous contacter pour modifier ce réglage.

MISE EN EAU ET MISE EN ROUTE DE LA PAC EN DÉBUT DE SAISON :

Une fois la PAC reliée au circuit d'eau avec le by-pass, et reliée au circuit électrique par un professionnel, s'assurer que :

- La PAC est bien horizontale (niveau).
- La PAC est bien fixée et stable.
- Le circuit d'eau est purgé de l'air qui pourrait rester dans les tuyaux de la PAC.
- Le manomètre, à l'arrière de la PAC, indique bien une température égale à la température extérieure ambiante.
- Le circuit d'eau soit bien raccordé (pas de fuites ni de détérioration des raccords hydrauliques, bon serrage des raccords à visser).
- Le circuit électrique est bien raccordé (bon serrage des câbles sur les bornes et disjoncteur intermédiaire), bien isolé et relié à la terre.
- Les conditions d'installation et d'utilisation décrites précédemment sont bien respectées.
- La température extérieure est comprise entre 0 et +35°C.
- La température de l'eau soit de 15°C minimum.
- La propreté de l'évaporateur à l'arrière / coté de la PAC (feuilles, poussière, pollen, toiles d'araignées ...)

Vous pouvez alors mettre votre machine en fonctionnement en suivant dans l'ordre les étapes :

- Ouvrir les 3 vannes du By-pass (voir schéma hydraulique).
- Fermer à moitié la vanne de by-pass.
- Retirez tout objet inutile ou outil autour de la PAC.
- Démarrer la pompe du système de filtration.
- Mettre la PAC sous tension en enclenchant le disjoncteur et via le bouton ON/OFF de l'afficheur.
- Vérifier que la PAC démarre et s'arrête bien en même temps que le circuit de filtration : en cas de non détection d'eau dans la PAC, l'afficheur indique « FLO ».
- La PAC se met en route après une temporisation de quelques minutes.
- Régler la température (chapitre « Régulation »).
- Régler le débit d'eau (chapitre « Réglage du débit d'eau »).
- Au bout de quelques minutes, vous pouvez régler la vanne by-pass comme indiqué au chapitre « Réglage du débit d'eau ». Après cela, couvrir la piscine et laisser la PAC fonctionner plusieurs jours avec la pompe de filtration en « marche forcée », jusqu'à ce que l'eau du bassin atteigne la température de baignade désirée.

UTILISATION

- Couvrir le bassin à l'aide d'une couverture (bâche à bulles, volet...), afin d'éviter les déperditions de chaleur.

#1: Téléchargement de l'Application

Sur les stores Apple ou Android, télécharger l'App Smart Life - Smart Living



#2: Créer un compte et s'y connecter

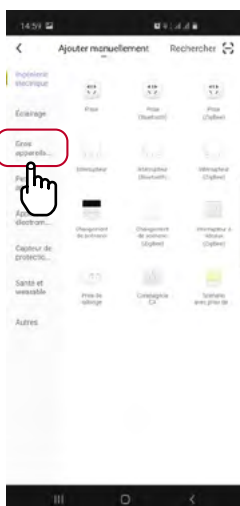
Suivre les instructions de création de compte

#3: Ajouter la pompe à chaleur

#3.1: Cliquer sur "Ajouter"



#3.2: Sélectionner "Gros appareil"

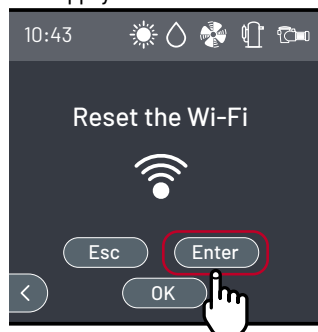


#3.3: Sélectionner "Smart Heat Pump (BLE + WiFi)"

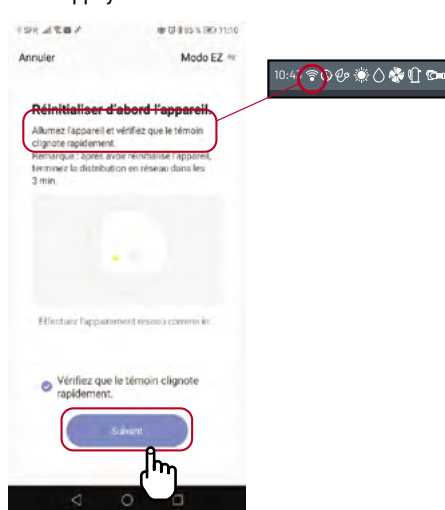


#4: Renseigner le Wi-Fi

#4.1: Appuyer sur "Enter"



#4.2: Appuyer sur "Suivant"



#4.3: Choisir le réseau désiré, renseigner le Mdp puis confirmez



#5: Profiter de l'App

#5.1: Appairage



#5.2: Votre PAC est connectée



RÉGLAGES :

Réglage du débit d'eau :

- Pour optimiser la performance de chauffage et l'économie d'énergie, il convient de régler le débit d'eau qui passe dans la PAC.
- Le réglage doit être effectué en fonction de l'indication donnée par le manomètre de réglage. Le réglage se fait en fermant ou en ouvrant la vanne de réglage du by-pass.
- Pour augmenter la pression sur le manomètre de façade : il faut faire passer moins d'eau dans la PAC : Ouvrir la vanne de réglage de by-pass.
- Pour diminuer la pression sur le manomètre de façade : il faut faire passer plus d'eau dans la PAC : Fermer la vanne de réglage de by-pass.
- En fonctionnement normal, les vannes d'entrée et de sortie doivent être complètement ouvertes.

Pression normale :

- Le débit d'eau dans la PAC et la pression de fluide dans la machine sont très liés.
- La valeur donnée à titre indicatif pour le débit est de 5 à 7m³/h soit environ 100l/min pour obtenir une puissance de chauffage maximale de la PAC.
- Le réglage idéal est obtenu lorsque l'aiguille du manomètre (en fonctionnement chauffage en mode boost ou Hi) indique une température en °C supérieure de 10 à 15°C à la température de l'eau de la piscine actuelle.
- Attention, la PAC doit fonctionner pendant plusieurs minutes avant que cette pression se stabilise au manomètre.
- Exemple : L'eau de la piscine est à 20°C, la PAC est démarrée depuis 5 minutes, et l'aiguille du manomètre de pression indique 20 bars / 280 PSI / 32 °C / 90 °F.
-> 32°C - 20 °C = 12°C -> le réglage est correct (entre 10 et 15°C).

Pression anormale :

- Si la pression du manomètre est trop haute ou trop basse, cela signifie que le débit qui passe dans la PAC est inadapté.
- Il faut donc agir en conséquence en ouvrant ou en fermant progressivement, la vanne de réglage du by-pass, pour que la pression soit dans l'intervalle préconisé.
- A l'arrêt la température indiquée par l'aiguille doit indiquer une valeur proche de la température de l'eau de la piscine.
- Si l'aiguille est à 0, la machine ne doit pas être utilisée (contacter votre revendeur).

Fréquence du réglage :

- Le débit à faire passer dans la PAC dépend beaucoup de la température d'eau et dans une moindre mesure de la température de l'air.
- Il convient donc de le régler :

- Lors de la mise en service de la pompe et que l'eau est froide
- Lors de la phase de montée en température
- Lorsque la température désirée est atteinte.

Ensuite, il n'y a normalement plus à régler le débit. Il suffit simplement de vérifier de temps en temps la valeur du manomètre pour s'assurer que tout fonctionne normalement et que le débit n'a pas changé.

UTILISATION GÉNÉRALE :

Qualité de l'eau (Standard) :

- Les standards de qualité de l'eau recommandés doivent absolument respecter les normes suivantes :
 - Concentration de chlore inférieure à 2,5 ppm
 - Niveau de pH 6,9 à 8
 - En cas de chloration choc, isoler la pompe à chaleur en fermant les vannes d'entrée et de sortie de la machine, puis les remettre après traitement dans leur position initiale.

Maintien de la température :

- Une fois la température désirée atteinte, vous pouvez programmer la durée journalière de filtration selon vos habitudes (8 à 10 heures par jour minimum durant la saison). La pompe à chaleur se mettra automatiquement en marche lorsque cela sera nécessaire. Le temps minimum de fonctionnement varie en fonction de la période d'utilisation, contactez votre revendeur pour plus d'informations.

Si vous constatez que la température d'eau de la piscine diminue, alors que la machine fonctionne en permanence, augmenter le temps de fonctionnement journalier de votre filtration.

Ne pas oublier de mettre la couverture isotherme lorsque vous n'utilisez pas votre piscine afin de limiter la perte de température d'eau.

IMPORTANT: Une piscine sans couverture perdra 4 fois plus d'énergie qu'une piscine équivalente couverte.

La sélection d'une pompe à chaleur prend toujours en compte la présence d'une bâche, d'un volet roulant ou autre protection sur la piscine dès qu'elle n'est pas utilisée.

RÉGULATION (CONTRÔLEUR ÉLECTRONIQUE)

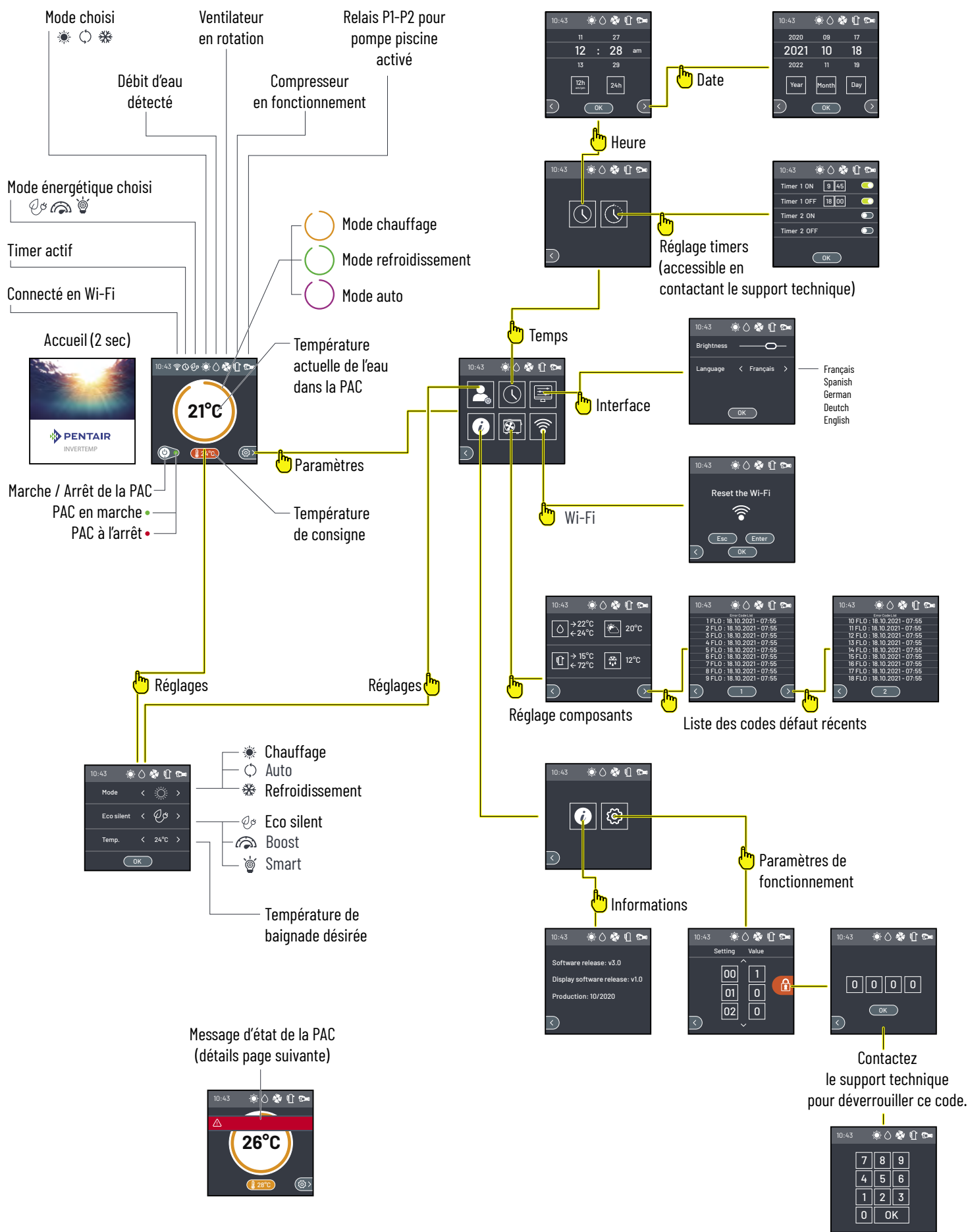


TABLEAU DES DIFFÉRENTS ÉTATS DE L’AFFICHEUR

Affichage	Signification	Vérification	Action à mener
St-by	Stand-by		
FLO	Manque / absence de débit d'eau	- Vérifier le débit d'eau dans la machine. - Vérifier l'encrassement du filtre. - Vérifier le réglage by-pass. - Vérifier le sens de passage de l'eau dans la machine (entrée en bas, sortie en haut)	
AL10 / AL11	Erreur HP		
AL15 / AL16	Trop grande différence de température entrée/sortie d'eau		
AL18	Température de sortie compresseur trop haute		
AL17	Protection température trop basse en refroidissement		
SAL7 / AL8	Erreur de communication.	Vérifier les branchements entre l'afficheur et la carte électronique dans la machine.	Contacter votre revendeur.
AL3	Erreur de sonde (entrée d'eau)	Vérifier le branchement correct de la sonde incriminée.	
AL4	Erreur de sonde (sortie d'eau)		
AL5	Erreur de sonde (évaporateur)		
AL1	Erreur de sonde (sortie compresseur)		
AL2	Erreur de sonde (entrée compresseur)		
AL6	Erreur de sonde (ambiance)		
AL9	Erreur ventilateur	Vérifier les branchements ventilateur.	
AL14	Température trop basse	La température extérieure est < à 0°C.	
AL19 / AL20	Problème d'alimentation électrique	Faire vérifier l'installation par un technicien compétent.	Contacter votre revendeur.
AL21 / AL22 AL23 / AL24 AL25	Problème électronique/surchauffe	Eteindre l'alimentation de l'appareil pendant 5 à 10 minutes, vérifier qu'il soit correctement ventilé et que le débit d'air ne soit pas bloqué ou ralenti. Remettre la machine sous tension.	

ENTRETIEN / MAINTENANCE

- Avant toute opération d'entretien de la PAC, il est impératif de couper l'alimentation électrique : risque de choc électrique pouvant entraîner des dommages matériels, de graves blessures, voire la mort. L'entretien est à effectuer par un technicien qualifié.

Nettoyage (doivent être exécutées par une personne qualifiée au moins une fois par an) :

- Le nettoyage des entrées des évaporateurs et de la sortie du ventilateur sont nécessaires au maintien d'un bon rendement.
- Le coffret d'habillage de la PAC doit être nettoyé avec un chiffon doux humide (microfibre par exemple). L'utilisation de détergents ou d'autres produits ménagers pourraient dégrader la surface du boîtier et en altérer ses propriétés.
- L'évaporateur, à l'arrière de la PAC, peut être nettoyé avec précautions à l'aide d'un aspirateur à brosse souple, avec un pinceau souple ou un jet d'eau douce, ne jamais utiliser un nettoyeur haute pression.

Maintenance annuelle, contrôles de sécurité (doivent être exécutées par une personne qualifiée au moins une fois par an) :

Avant toute maintenance, il est impératif de mettre l'appareil hors tension et d'attendre quelques minutes avant la pose des appareils de contrôle de pression, la pression et la température élevée de certaines parties du circuit frigorifique peuvent provoquer de graves brûlures.

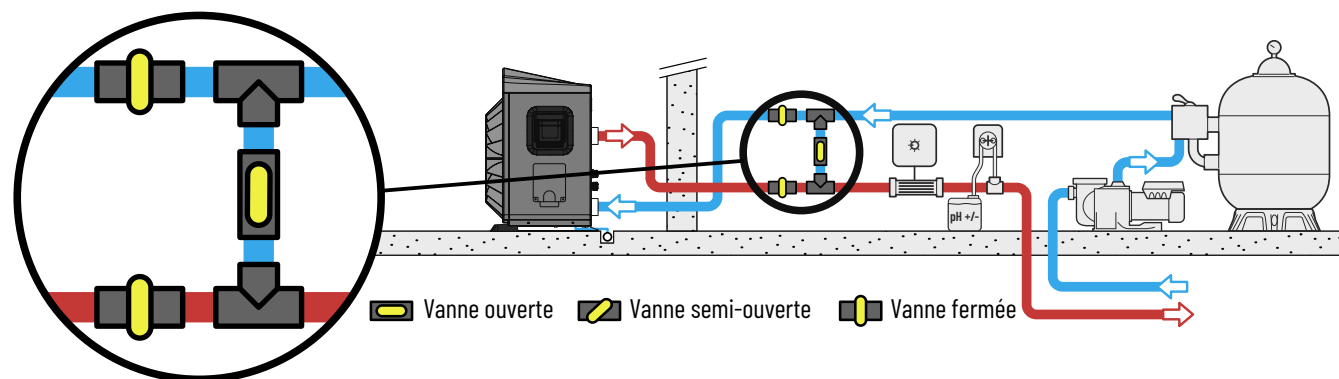
- Vérifier la bonne tenue des câbles électriques.
- Vérifier le raccordement des masses à la terre.
- Contrôler l'état du manomètre, la pression suivant la température (tableau ci dessous) et la présence de fluide frigorifique.

+60°C = 38.3 bar	+32°C = 19.3 bar	+20°C = 13.7 bar	+8°C = 9.4 bar	-4°C = 6.1 bar	-16°C = 3.7 bar
+55°C = 34.2 bar	+30°C = 18.3 bar	+18°C = 12.9 bar	+6°C = 8.8 bar	-6°C = 5.7 bar	-18°C = 3.3 bar
+50°C = 30.4 bar	+28°C = 17.3 bar	+16°C = 12.2 bar	+4°C = 8.2 bar	-8°C = 5.2 bar	-20°C = 3.0 bar
+45°C = 26.9 bar	+26°C = 16.3 bar	+14°C = 11.4 bar	+2°C = 7.6 bar	-10°C = 4.8 bar	
+40°C = 23.8 bar	+24°C = 15.4 bar	+12°C = 10.7 bar	0°C = 7.1 bar	-12°C = 4.4 bar	
+35°C = 20.9 bar	+22°C = 14.5 bar	+10°C = 10.0 bar	-2°C = 6.6 bar	-14°C = 4.0 bar	

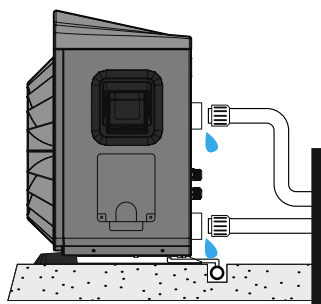
HIVERNAGE

1 - Couper l'alimentation électrique de la PAC

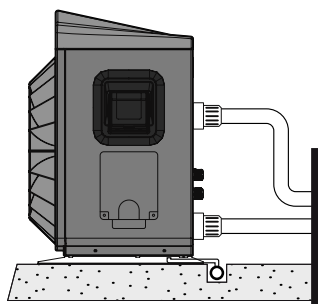
2 - Ouvrir totalement la vanne du by-pass et fermer les vannes d'entrée et sortie de la PAC



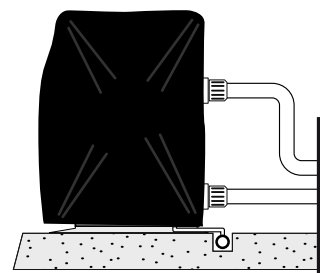
3 - Dévisser les unions afin d'évacuer toute l'eau contenue dans la PAC.



4 - Revisser légèrement les unions à la main afin d'éviter l'intrusion de tout corps étranger à l'intérieur de la PAC



5 - Placer la couverture d'hivernage fournie sur la PAC

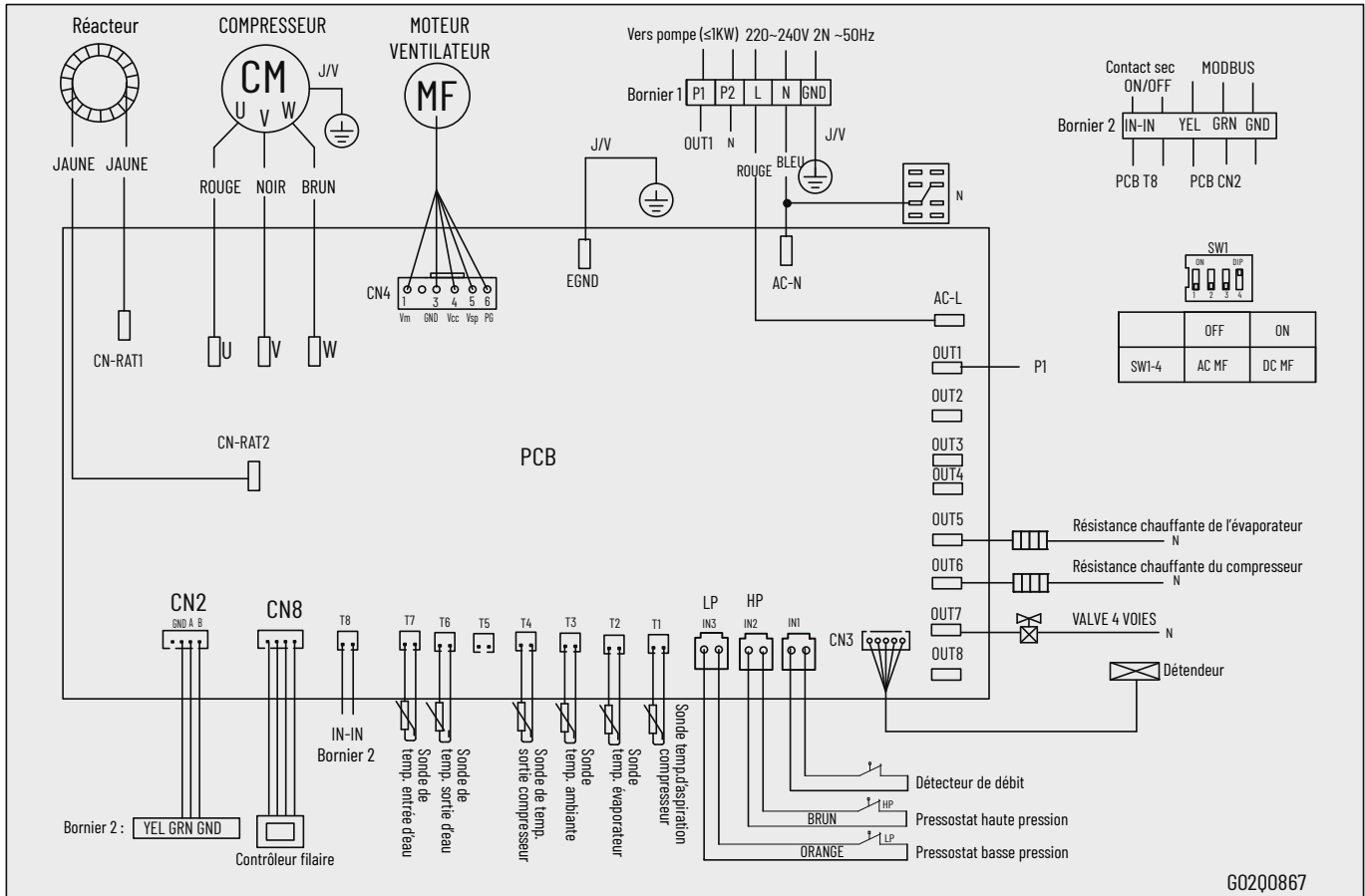


IVTP-1M-DB

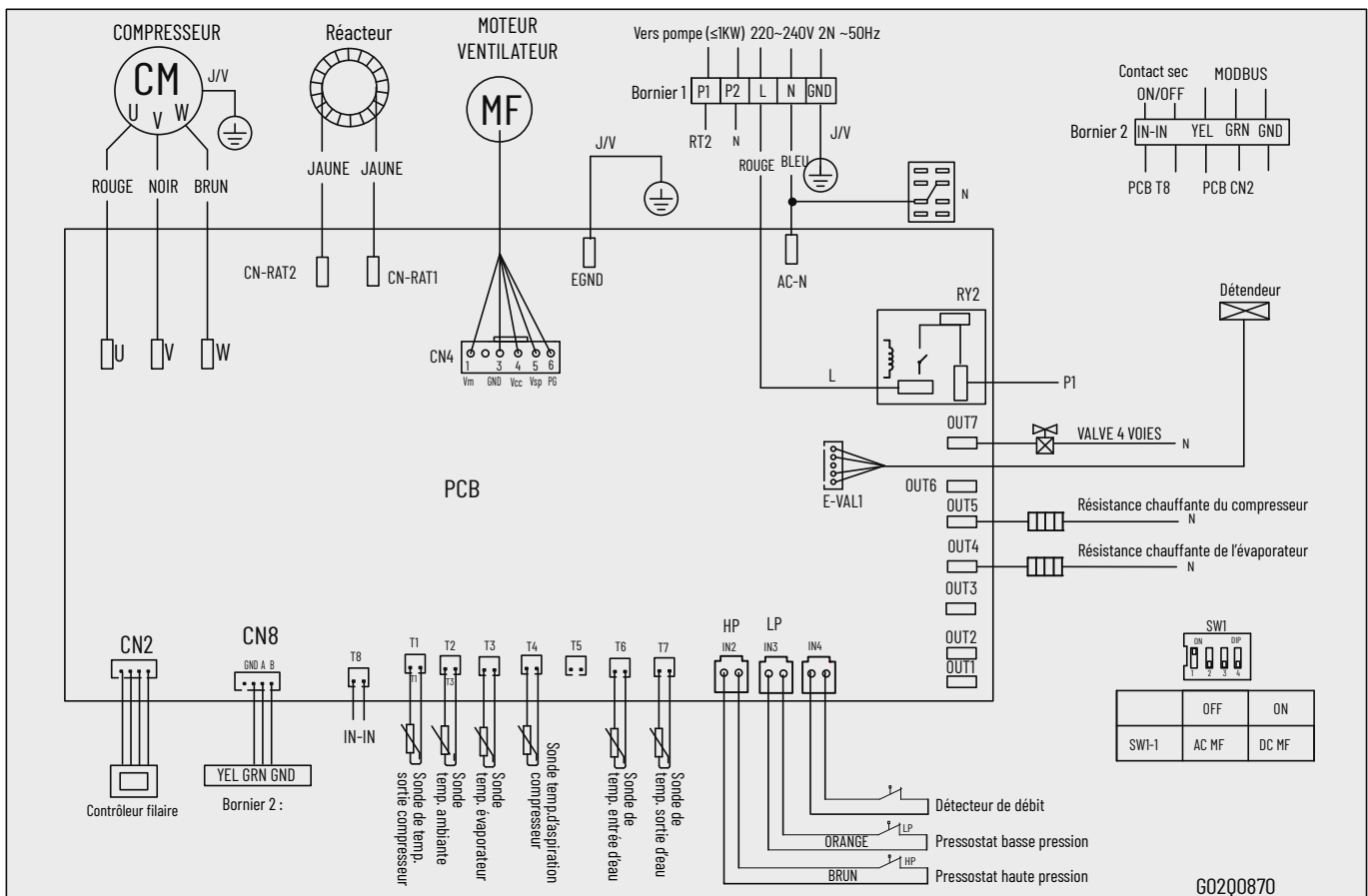
IVTP-2M-DB

IVTP-3M-DB

IVTP-4M-DB



IVTP-5M-DB IVTP-6M-DB



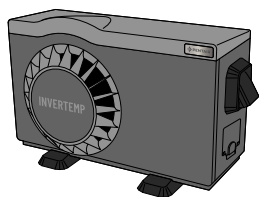
RECYCLAGE DE LA PAC

Si votre PAC est en fin de vie et si vous ne souhaitez pas la conserver, ne pas la jeter à la poubelle.

La PAC doit faire l'objet d'une collecte sélective en vue de sa réutilisation, de son recyclage ou de sa revalorisation.

Elle contient des substances potentiellement dangereuses pour l'environnement, qui, lors de son recyclage, seront éliminées ou neutralisées.

Choisir alors une de ces trois solutions :

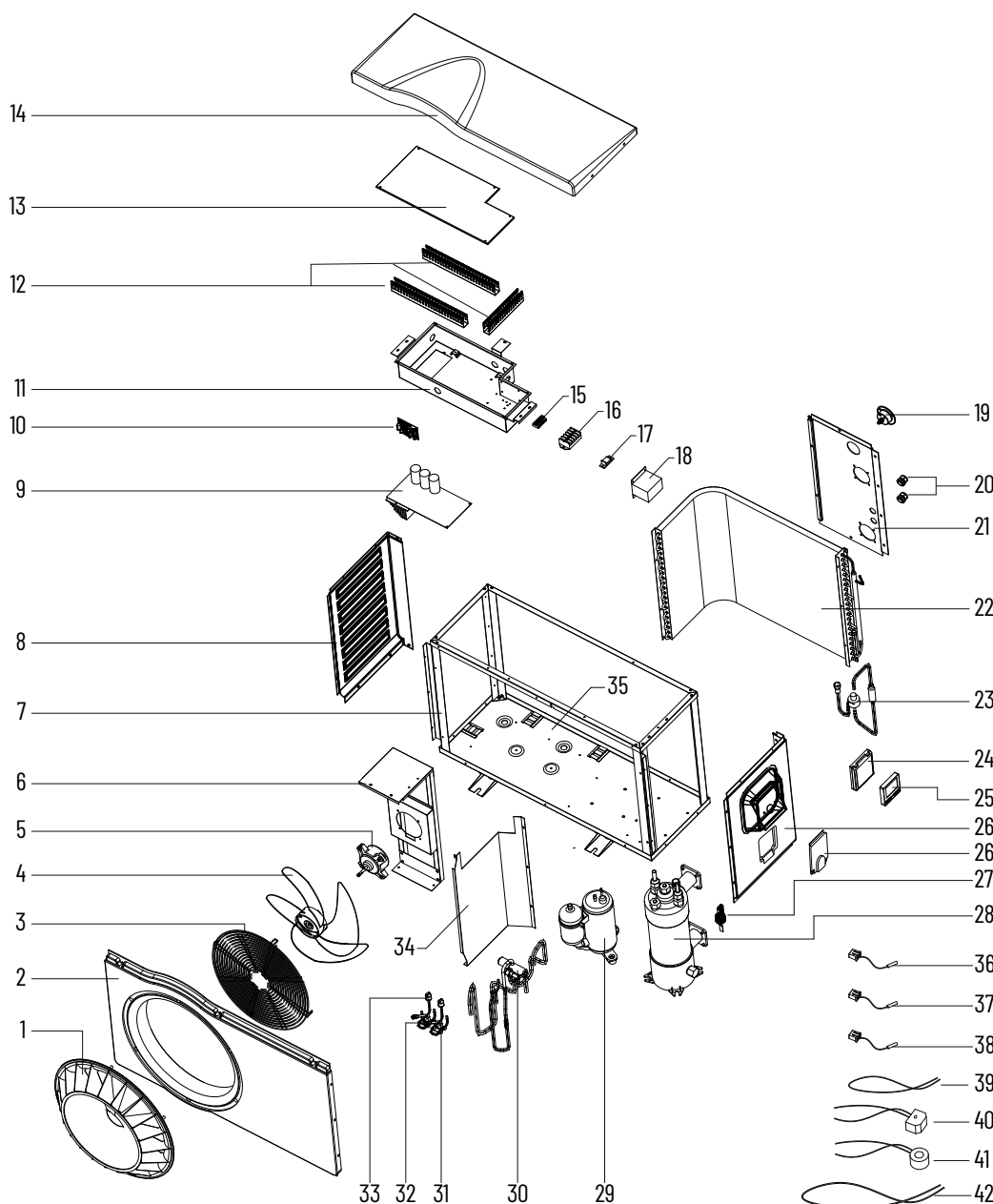


Déposer la PAC à une déchetterie

Donner la PAC à une association à vocation sociale afin qu'elle soit réparée et remise en circulation

Remettre la PAC au revendeur lors d'un nouvel achat

DÉTAIL DES COMPOSANTS INTERNES



N°	Description
1	Souffleur périphérique
2	Panneau avant
3	Grille de protection ventilateur
4	Helice ventilateur
5	Moteur ventilateur
6	Support Moteur
7	Cadre
8	Panneau gauche
9	Carte électronique
10	Carte Modbus
11	Boîtier électrique
12	Goulotte pour câble
13	Couvercle boîtier électrique
14	Panneau supérieur
15	Connecteur carte 1
16	Connecteur carte 2
17	Serre câble
18	Limiteur de courant
19	Manomètre
20	Presse étoupe Ø19
21	Panneau arrière
22	Évaporateur
23	Corps du détendeur électronique
24	Protection écran
25	Écran
26	Panneau droit
26'	Trappe d'accès
27	Détecteur de débit d'eau
28	Condenseur Titane
29	Compresseur
30	Vanne 4 voies
31	Pressostat basse pression
32	valve Schrader
33	Pressostat haute pression
34	Panneau de séparation
35	Tôle de fond chassis
36	Capteur Température (évaporateur)
36	Capteur Température (aspiration)
36	Capteur Température (eau sortante)
36	Capteur Température (eau entrante)
37	Capteur Température (sortie compresseur)
38	Capteur Température ambiante
39	Résistance panneau arrière
40	Bobine de la vanne 4 voies
41	Bobine du détendeur électronique
42	Résistance compresseur



Pentair International SARL,

Ave. de Sévelin 20, CH-1004 - LAUSANNE, Switzerland

Copyright - Licence limitée: sauf autorisation expresse des présentes, aucune partie du contenu de ce document ne peut être reproduite sous quelque forme que ce soit ou par quelque moyen que ce soit sans l'autorisation écrite préalable de Pentair International SRL.