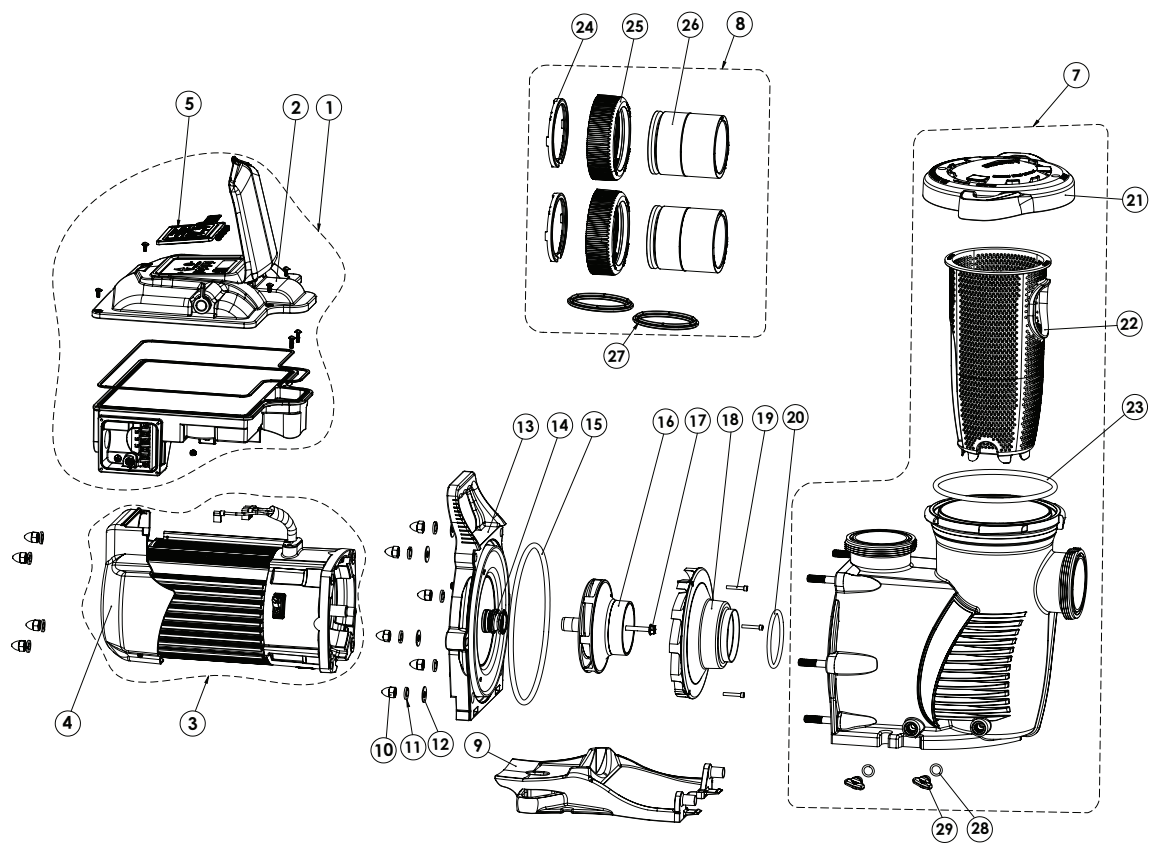


# MAX-E-PROXF VS 5HP

Exploded view | Vue éclatée



# MAX-E-PROXF VS 5HP

## Replacement Parts | Pièces de rechange

N°	Part N°	Description	Part N° Includes*
<b>1**</b>	R358086	Drive Kit • Kit d'entraînement	1
<b>2***</b>	R358094	Top Cover Kit • Kit couvercle supérieur	1
<b>3</b>	R358090	Motor w/ Fan cover • Moteur avec garde-ventilateur	1
<b>4</b>	R358096	Fan Shroud w/ Screws • Déflecteur de ventilateur avec vis	1
<b>5</b>	R358092	Field Wiring Cover w/ Screws • Couvercle de câblage avec vis	1
<b>7</b>	R401000	Pump Body Assembly (includes partn° 21, 22, 23, 28, 29) • Corps de pompe complet (y compris référence 21, 22, 23, 28 et 29)	1
<b>8</b>	R411000	75mm union set • Jeu de raccords union 75 mm	2
<b>9</b>	R401004	Motor Base • Socle moteur	1
<b>10</b>	R071413	Acorn Fastener Kit (includes 11, 12) • Kit de fixation Acorn (inclut 11, 12)	10
<b>13</b>	R401002	Seal plate (includes 14) • Plaque de joint (inclut 14)	1
<b>14</b>	R374000028	Mechanical Seal • Garniture mécanique	1
<b>15</b>	R351446	O-Ring • Joint torique	1
<b>16</b>	R400023	Impeller 3,00KW • Rotor 3,00 kW	1
<b>17</b>	R373376080	Impeller Lock Screw • Vis de blocage de la Turbine	1
<b>18</b>	R400011	Diffuser (includes 19) • Diffuseur (inclut 19)	1
<b>20</b>	R350336	O-Ring - diffuser • Joints torique - Diffuseur	1
<b>21</b>	R401006	Lid & Lock Assembly • Couvercle et ensemble de verrouillage	1
<b>22</b>	R400007	Basket • Panier	1
<b>23</b>	R355051440	O-Ring • Joint torique	1
<b>27</b>	R410006Z	Diamond Seal Set • Jeu de joints diamant	2
<b>29</b>	R357161	Drain Plugs (includes 28) • Bouchons de vidange (inclut 28)	2

\* PART NUMBER INCLUDES REQUIRED QUANTITY PER PRODUCT • \* LA RÉFÉRENCE INCLUT LA QUANTITÉ REQUISE PAR PRODUIT

\*\* Drive Kit Includes drive, top cover, keypad cover, and field wiring cover w/screws • \*\* Le kit d'entraînement comprend l'entraînement, le couvercle supérieur, le couvercle du clavier et le couvercle de câblage avec vis

\*\*\* Top Cover Kit includes mounting screws (Qty. 4) • \*\*\* Le kit couvercle supérieur inclut les vis de montage (qté 4)